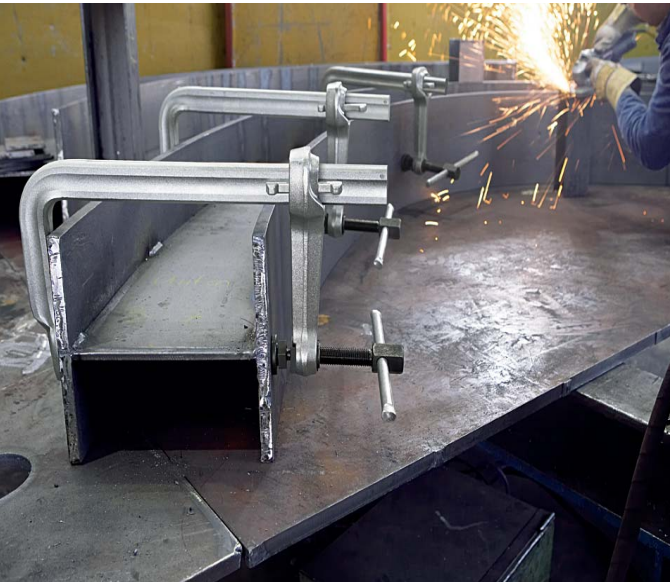
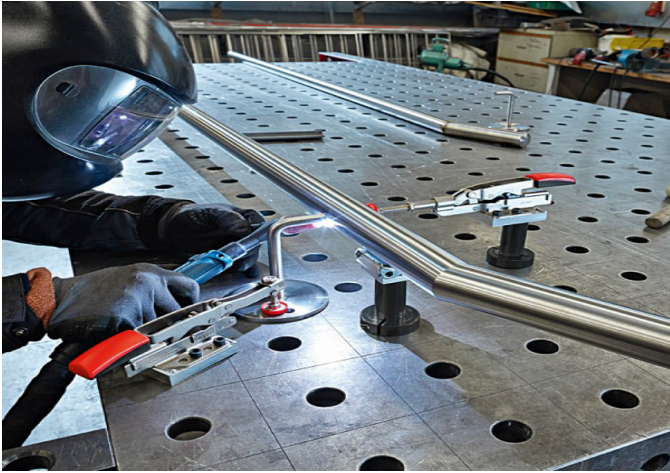




## Rögzítő eszközök hegesztéshez



# KATALÓGUS

## 2017-2018

## HEGESZTÉS ÉS AUTOMATIZÁLÁS

# WELD MATIC



- Hegesztő és plazmavágó gépek
- Cső- és tartályforgatók
- Hosszvarrathegesztő gépek lemezek toldásához, csövek és tartálypalástok hegesztéséhez
- Forgató - pozícionáló berendezések
- CNC plazmavágó automaták
- Fedőporos hegesztőrendszerek, önjáró hegesztőkocsik
- Tartályhegesztő automaták nagyméretű tartályokhoz
- Plazmahegesztő berendezések speciális feladatokhoz
- Teljesen automatizált robotcellák hegesztéshez, gépkiszolgáláshoz, csiszoláshoz, festéshez, palettázáshoz, lézervágáshoz, szereléshez
- Speciális célgépek a megrendelő igényei alapján
- Hegesztő asztalok, leszorító és pozícionáló eszközök



# TARTALOM

## Hegesztő szorítók

4funkciós állítható szorítók,általános szorítók, emelőkaros szorítók,nagyteljesítményű szorítók,körmös szorítók,variálható nagyteljesítményű szorítók, , C-szorítók, racsnis szorítók, visszanyomórugós szorítók

2



## Mágneses rögzítők és szögbeállítók

mágneses rögzítők és szögbeállítók két kapcsolóval,kis mágneses rögzítők,többfunkciós mágneses rögzítők

15



## Speciális mágnesek

sarok mágnesek, állítható V alátétek, mágneses pozicionálók mágnesek fémlapokra,mágneses szintezők, "harmadik kéz"rendszer

19

## Patentfogók

fogók kerek és forgatható szorítópozával, fogók csövek hegesztéséhez, sarokrögzítő fogók szögben rögzítéshez,lánccos patentfogó,gripfogó,moduláris fogó

23



## Sarokcsiszoló tartó, mágneses áramátadó rendszerek

32



## Hegesztő befogó szorítók

két-és háromtengelyű hegesztő szorító ,hordozható satuk, kiegyenlítő fogók és szorító fogók

34



## Rögzítőelemek hegesztő asztalokhoz

rögzítőelemek hegesztőasztalokhoz,gépasztali munkadarab rögzítő,önbeálló gyorsrögzítő

37



## Hegesztő asztalok Nomad™

44



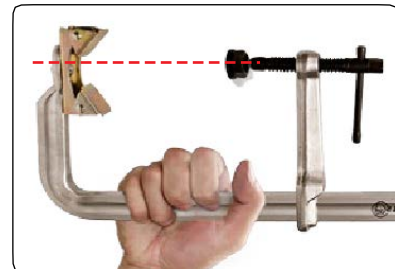
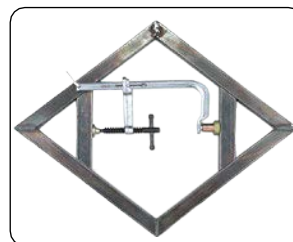


**4<sup>-in-1</sup>**

# 4 funkciós állítható szorítók

**Strong  
Hand  
Tools**

## EGY Szorító... NÉGY Funkció...

**UD modellek:**  
Távolítsa el a gyűrűt.**UE, UF, UG, UM  
modellek:**  
Nyomja meg a biztosítékot.**UP modellek:**  
Távolítsa el a csavart.**Standard talp**Szorító kar  
(eltávolítható  
vagy  
megfordítható)**Cserélhető alátét a  
nehéz munkához****Menetes nyílás**  
Bővítő kiegészítők  
csatlakoztatásához.**Extender blokk V-Pad alátét****ÚJDONSÁG !!!**  
**Utility Clamp funkció**  
**a GYORSABB beállításhoz!****Cserélhető alátétek a különböző  
felületekhez való könnyebb  
alkalmazkodáshoz és gyorsabb,  
valamint egyszerűbb szorításhoz.****A 4 funkciós robusztus univerzális szorítók négy különböző alkalmazáshoz használhatók:****1. Standard**Az állítható karú szorítók  
10 x gyorsabbak mint a  
C típusú szorító fogók!**2. Cső**Kiegészítő V-Pad alátét  
csőszorító kialakításához.**3. Feszítő**A kar megfordításával a szorító  
feszítésre is alkalmas**4. Hosszabbító  
(Step-Over)**Az Extender használata  
megkönnyíti a kevésbé  
hozzáférhető helyeken  
való munkavégzést.





Végre  
kicserélhetem a  
régi, ötdarabos  
C típusú szorító  
készletet egy új  
"4 az egyben"  
szorítóra.

Mark T.

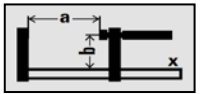
**Strong  
Hand  
Tools®**



Lásd V-Pad típusú nagy alátét (lentebb)

## 4 funkciós állítható szorítók

**Szorítóerő: 2.300 N- 22.000 N-ig**



Rendelési szám	a mm	b mm	Szorítóerő N	Alátétek	x mm	Menet	Súly kg	€ nettó ár
UD45M-C3	114	83	2.300	Standard	16 x 8	M8	0.6	22,65
UF65M-C3	165	120	4.500	Standard	22 x 11	M10	1.3	32,15
UG85M-C3	216	120	5.500	Standard	25 x 12	M10	1.9	37,10
UG125M-C3	320	120	5.500	Standard	25 x 12	M10	2.1	44,00
UG1257M-C3	320	180	3.600	Standard	25 x 12	M10	2.9	47,12
		* mélyebb pofa						
UM85PM-C3	216	140	11.000	Standard	30 x 14	M10	3.0	59,25
UM125M-C3	320	140	11.000	Nehéz munka	30 x 14	M10	3.5	77,95
UM165M-C3	420	140	11.000	Nehéz munka	30 x 14	M10	4.0	86,25
UM205M-C3	520	140	11.000	Nehéz munka	30 x 14	M10	4.5	98,25
UP205M-C3	520	180	22.000	Nehéz munka	40 x 19	M10	7.3	163,35
		* mélyebb pofa						

## "4 az egyben" készletek

A "4 az egyben" szorító készleteket V-Pad alátéttel és magasító mechanizmus blokkal együtt szállítjuk.

Készítsen saját "4 az egyben" készletet a tartozékok segítségével!

**XDVBM**



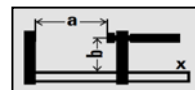
**XPVBM**



Rendelési szám	Leírás	Súly kg	€ nettó
XDVBM	UD szorítókhoz (Tartalma XDV, XDB1M)	0.1	13,05
XFVBM	UE, UF, UG szorítókhoz (Tartalma XFV, XFBM)	0.3	15,55
XMVBM	UM, UP szorítókhoz (Tartalma XMV, XMB2M)	0.5	17,85
XPVBM	UP szorítókhoz (Tartalma XPV, XPB3M)	0.9	23,75

# Általános szorítók

Az általános (Utility) szorítók 10x gyorsabbak mint a C típusú szorító fogók!  
Készítsen saját "4 az egyben" készletet a tartozékok segítségével!



## Nagy teljesítményű szorítók

**Szorítóerő: 22.000 N**



- Pofa szélesség: 180 mm
- \* Cserélhető talpak

Rendelés szám	a mm	b mm	Szorítóerő N	x mm	Menet	Súly kg	€ nettó
UP125M	320	180	22.000	40 x 19	M10	5.6	135,65
UP165M	420	180	22.000	40 x 19	M10	6.2	148,75
UP205M	520	180	22.000	40 x 19	M10	6.8	156,65
UP245M	622	180	22.000	40 x 19	M10	7.5	162,35
UP405M	1,020	180	22.000	40 x 19	M10	10.0	187,85
UP605M	1,537	180	22.000	40 x 19	M10	12.7	249,00

## Szorítók általános munkához

**Szorítóerő: 11.000 N**



- Pofa szélesség: 140 mm
- \* Cserélhető talpak

Rendelési szám	a mm	b mm	Szorítóerő N	x mm	Menet	Súly kg	€ nettó
UM85M	216	140	11.000	30 x 14	M10	2.7	58,65
UM125M	320	140	11.000	30 x 14	M10	3.2	69,65
UM165M	420	140	11.000	30 x 14	M10	3.5	78,15
UM205M	520	140	11.000	30 x 14	M10	4.0	91,15

## Szorítók általános munkához

**Szorítóerő: 11.000 N**



- Pofa szélesség: 140 mm
- \* Standard talpak

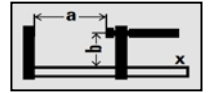
Rendelési szám	a mm	b mm	Szorítóerő N	x mm	Menet	Súly kg	€ nettó
UM85PM	216	140	11.000	30 x 14	M10	2.9	52,25
UM105PM	267	140	11.000	30 x 14	M10	3.0	56,45
UM125PM	320	140	11.000	30 x 14	M10	3.1	59,85

Minden általános (Utility) típusú Strong Hand Tools® szorító kiváló minőségű, hőkezelt acél és nikkel alapanyagból készült. A szilárdság és tartósság megtartása érdekében krómozva vannak.

**Strong  
Hand  
Tools®**

## Szorító könnyű és közepesen nehéz munkához

**Szorítóerő: 2.300-5.500 N**



UD sorozat gyűrűs biztosítással



UE, UF, UG sorozat rügös biztosítással

- Pofa szélesség: 83 - 180 mm
- Standard talpak

Rendelési szám	a mm	b mm	Szorítóerő N	x mm	Menet	Súly kg	€ nettó
UD45M	114	83	2.300	16 x 8	M8	0.4	15,10
UD85M	216	83	2.300	16 x 8	M8	0.6	16,65
UF65M	165	120	4.500	22 x 11	M10	1.1	27,35
UF100M	254	120	4.500	22 x 11	M10	1.3	37,75
UG85M	216	120	5.500	25 x 12	M10	1.6	33,25
UG125M	320	120	5.500	25 x 12	M10	1.8	41,35
UG205M	520	120	5.500	25 x 12	M10	2.2	49,75
UG1257M	320	180 * mélyebb pofa	3.600	25 x 12	M10	2.7	44,35
UG1657M	420	180 * mélyebb pofa	3.600	25 x 12	M10	3.0	46,50

## J szorító

**Szorítóerő: 4.500- 11.000 N**



UD, UF, UG sorozat



UM sorozat

Rendelési szám	a mm	b mm	Szorítóerő N	x mm	Menet	Súly kg	€ nettó
UF100JM	254	120 (75)	4.500	22 x 11	M10	1.5	34,65
UG105JM	267	120 (75)	5.500	25 x 12	M10	2.3	46,75
UM125JM	320	140 (120)	11.000	30 x 14	M10	3.7	79,10
UM205JM*	520	140 (120)	11.000	30 x 14	M10	4.2	99,25

\* Cserélhető talpak

## Csavaros V-Pad alátétek

Az alátéteket csatlakoztassa a Utility szorítók felső oldalára melyek HD (Heavy Duty) talpakkal vannak ellátva

**XMA**



## Csúzó mechanizmusok (Side-Kick) oldalsó ütközővel

Szorítóra szerelés kéttengelyű vízszintes felfogatáshoz.

**XFSM / XGSM / XMSM**



**XDSM**



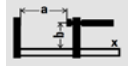




- Az optimalizált sínprofilnak köszönhetően kisebb erőfordítással azonos szorítóerőt lehet elérni, amely a feszítáv teljes tartományában felhasználható
- Gyors - akár 5 x gyorsabb, mint a hagyományos szorítók
- Biztonságos - érzéketlen a vibrációs hatásokkal szemben



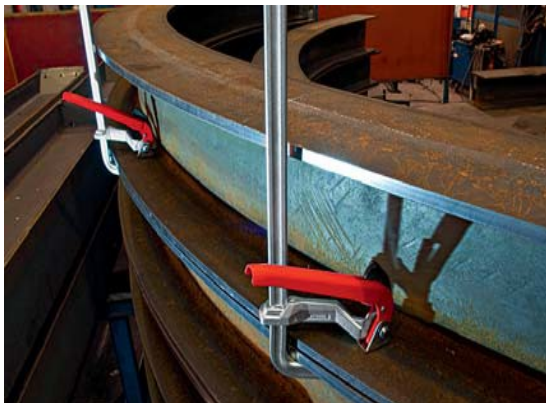
## GH emelőkaros szorító



Rendelési szám	<a>	<b>	<x>	Súly	€
				kg	nettó
GH12	120	60	15 x 6	0.49	46,00
GH16	160	80	17.5 x 6.8	0.64	50,40
GH60	600	120	28 x 11	2.84	92,60
GH80	800	120	28 x 11	3.20	103,00
GH100	1000	120	28 x 11	3.59	109,60

### Erős szorítóerő 8500 N-ig

- Csúszásvédelemmel ellátott kioldókar
- A szinter eljárással készült acél excenter rendkívül kopásálló, ezáltal a magas felületi keménységnek köszönhetően csekély súrlódás lép fel.

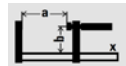


- Gyors - akár 5 x gyorsabb, mint a hagyományos szorítók
- Biztonságos - érzéketlen a vibrációs hatásokkal szemben
- Erős - szorítóerő 9500 N-ig



## SGHS, nehéz emelőkaros szorító

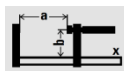
### Erős szorítóerő 9500 N-ig



Rendelési szám	<a>	<b>	<x>	Súly	€
	mm	mm	mm	kg	nettó
SG-25HS	300	140	30 x 15	3.05	109,60
SG-50HS	500	140	30 x 15	3.83	146,30



## SGTM nagyteljesítményű szorítók, nagy kinyúlással



Rendelési szám	<a>	<b>	<x>	Súly	€
	mm	mm	mm	kg	nettó
SG30T20M	300	200	30 x 15	3.50	96,40
SG60T20M	600	200	30 x 15	4.30	126,30

- Szorítóerő **8.500 N-ig**, **40 Nm meghúzási nyomaték esetén**
- Hosszú élettartam a speciális, hőálló, szinterfémbebetétes nyomólapnak köszönhetően, amely **35 °-ig dönthető**
- 200 mm kinyúlás



## STBM nagy teljesítményű szorítók, nehéz kivitel



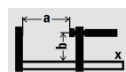
Rendelési szám	<a>	<b>	<x>	Súly	€
	mm	mm	mm	kg	nettó
STB30M	300	175	40 x 20	5.61	157,30
STB40M	400	175	40 x 20	6.10	165,60
STB50M	500	175	40 x 20	6.67	172,60
STB60M	600	175	40 x 20	7.23	178,70
STB80M	800	175	40 x 20	8.35	190,50
STB100M	1000	175	40 x 20	9.42	205,90
STB125M	1250	175	40 x 20	10.77	251,90
STB150M	1500	175	40 x 20	12.20	278,40



- Szorítóerő **22.000 N-ig**, **70 Nm meghúzási nyomaték esetén**
- Hosszú élettartam a speciális, hőálló, szinterfémbebetétes nyomólapnak köszönhetően, amely **35 °-ig dönthető**
- 19 mm-es hatszöggel az orsó végén



## Nagy teljesítményű szorítók extra/rendkívül nehéz kivitel



Rendelési szám	<a>	<b>	<x>	Súly	€
	mm	mm	mm	kg	nettó
STBS30	300	200	50 x 25	10.46	334,50
STBS50	500	200	50 x 25	12.17	363,30
STBS100	1000	200	50 x 25	17.30	428,60

- Szorítóerő **35.000 N-ig**, **100 Nm meghúzási nyomaték esetén**
- Hosszú élettartam a speciális, hőálló, szinterfémbebetétes nyomólapnak köszönhetően, amely **35 °-ig dönthető**
- 36 mm-es hatszöggel az orsó végén, a csúszósín beállítása ékkel



## Előnyök az első pillantásra:

### 1 Maximális stabilitás

Az egy darabból kovácsolt rögzített sín a formázott edzett és horganyzott nyomólappal komoly teherbírású és ellenáll a csavarodásnak. Az optimalizált profilforma nagyobb kinyúlást és változatlan szorítóerőt eredményez.

### 2 Külső hajtókar

A hajtókar a szorító merev sínje mögött helyezkedik el. Speciálisan nehezen hozzáférhető munkadarabok szorításához és támasztásához.

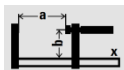
### 3 Speciális prizma-nyomólap

A stabil nyomólap kiváló minőségű öntvényből készült és 30 °-ig dönthető. A prizma ideális gömbölyű és szögletes munkadarabok szorításához és támasztásához.

### 4. Kioldható végbiztosító

A végbiztosító kioldható a csúszósín gyors átfordításához támasztási feladathoz.

## GRA körmös szorítók



Rendelési szám	<a>	<b>	<x>	Súly kg	€ nettó
	mm	mm	mm		
GRA30-12	300	120	28 x 11	2.44	101,90
GRA60-12	600	120	28 x 11	3.06	115,80
GRA100-12	1000	120	28 x 11	3.83	137,60

## Szorítófej papucs GRD (2 db/tasak)

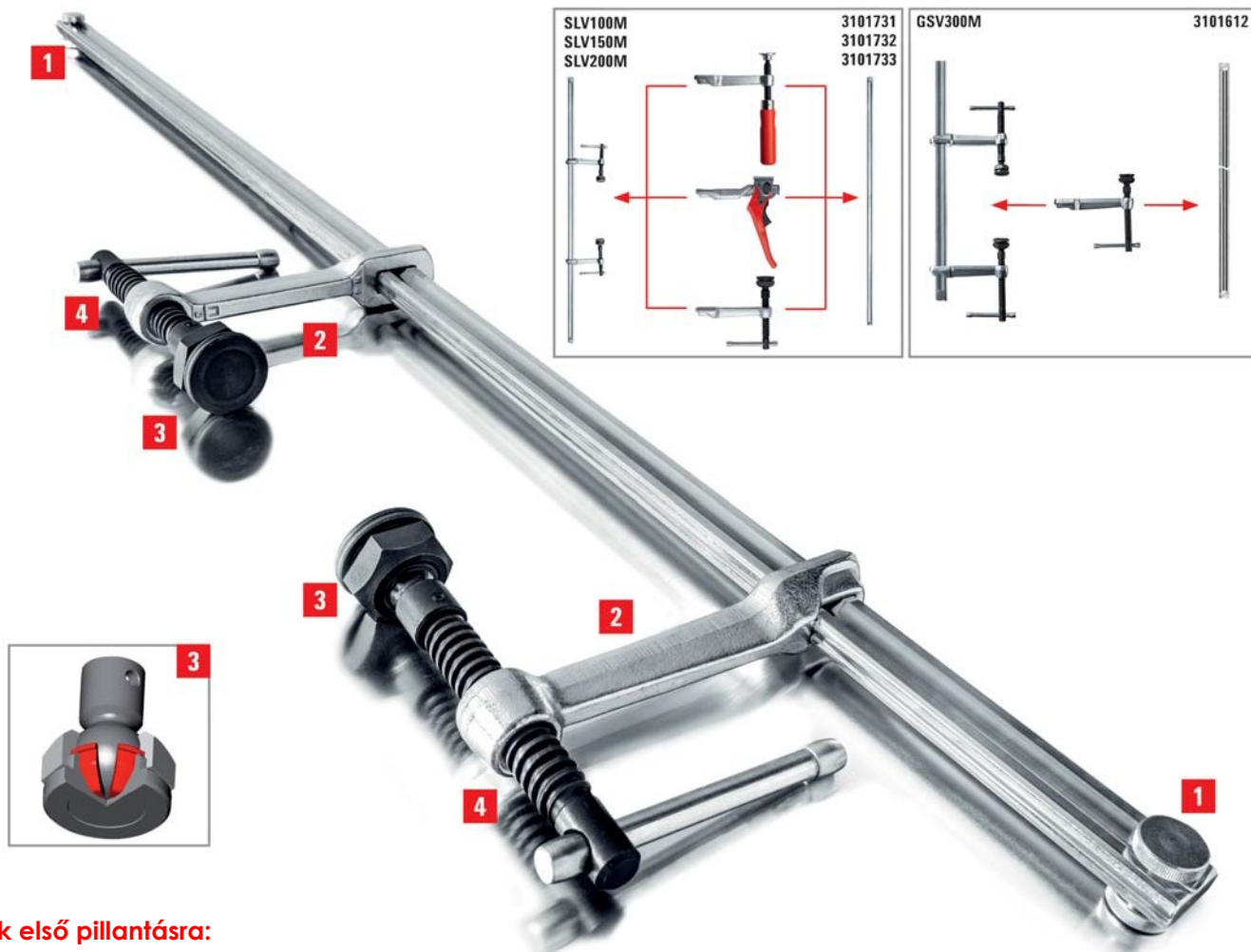


Rendelési szám	Súly	€
	kg	nettó
GRD	0.66	17,50



- **Szorítóerő 7.500 N-ig**  
a szorítási tartományon kívül elhelyezkedő mentororsó, védve van a hegesztési fröccsenésektől
- Szabad hozzáférés a munkaterülethez
- Támasztás belülről kifelé
- Sík szorítási felület
- V alakú horony a kerek és ovális munkadarabok rögzítéséhez





## Előnyök első pillantásra:

### 1. Szerszám nélkül oldható végbiztosító

A mindkét oldalon elhelyezett végbiztosító szerszám nélkül oldható és lehetővé teszi a csúszósín átfordítását támasztó funkcióba. De más csúszósínnel történő csere, vagy kiegészítése további csúszósínnel is probléma nélkül lehetséges.

### 2. Cserélhető csúszósín

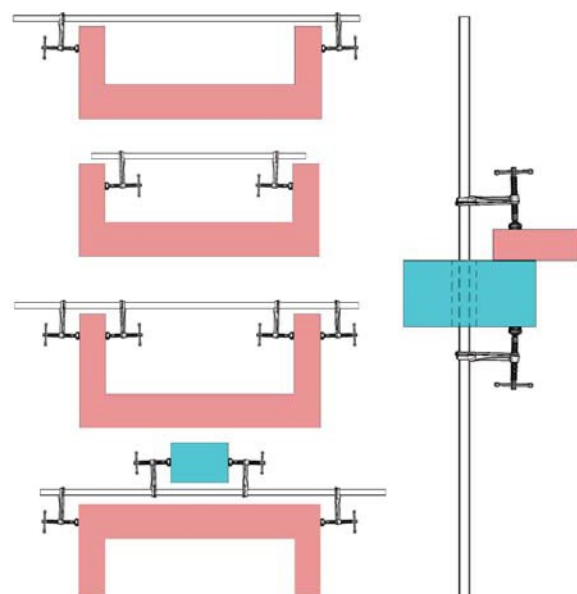
A hőkezelt, edzett csúszósín garantálja a kimagasló biztonságot és az egyenes vonalú erőátvitelének köszönhetően a legnagyobb terhelésnek is ellenáll. Más munkafolyamathoz másik csúszósínnel cserélhető, de továbbiakkal bővíthető is.

### 3. Dönthető speciális nyomólap

Mind az SLV, mind a GSV rendelkezik hőálló nyomólappal, amely 35 °-ig dönthető és cserélhető. Ezen kívül a GSV speciális nyomólapja rendelkezik egy edzett és olajjal átítatott szinterfémbeittel. A kiváló siklás és a kényszerhatástűrés garantálja az extrém hosszú élettartamot.

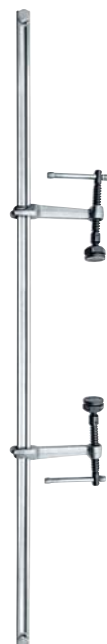
### 4. Edzett menetorsó

Az edzett menetorsó különösen stabil és csúszásbiztos. Ez érezhetően megnöveli az élettartamot.





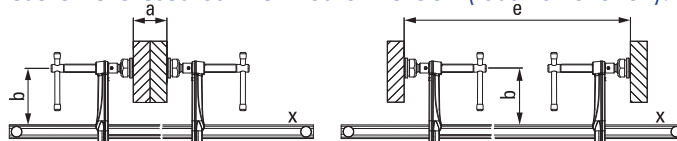
- **Szorítóerő 6.500 N-ig**
- A munkadarabon történő központos elhelyezhetősége révén nem borul fel
- Hőálló speciális nyomólap, 35 °-ig dönthető
- A szorító a munkadarab egy nyílásán átvezethető



## SLV variálható nagy teljesítményű szorító-készletek, komplett

Rendelési szám	<a> mm	<b> mm	<e> mm	<x> mm	Súly kg	€ nettó
SLV100M	1000	120	340-1250	27 x 13	4.78	104,80
SLV150M	1500	120	340-1750	27 x 13	5.97	126,70
SLV200M	2000	120	340-2250	27 x 13	7.15	148,80

Sokoldalú felhasználhatóság a különböző kivitelű cserélhető csúszósínnek köszönhetően (lásd tartozékok).



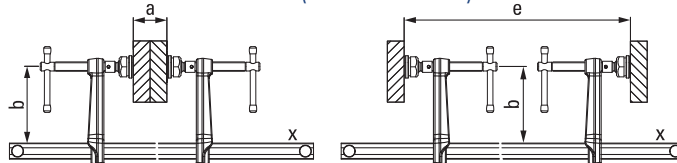
- **Szorítóerő 9.000 N-ig**
- A munkadarabon történő központos elhelyezhetősége révén nem borul fel
- Hosszú élettartam a speciális, hőálló, szinterfémbevetés nyomólapnak köszönhetően, amely, 35 °-ig dönthető
- A szorító a munkadarab egy nyílásán átvezethető



## GSV variálható nagy teljesítményű szorító-készletek, komplett

Rendelési szám	<a> mm	<b> mm	<e> mm	<x> mm	Súly kg	€ nettó
GSV300M	3000	140	400-3340	30 x 15	13.00	275,70

Sokoldalú felhasználhatóság a különböző kivitelű cserélhető csúszósínnek köszönhetően (lásd tartozékok).



Különböző kivitelek:

- Standard kivitel sima felülettel.
- Recézett felület a biztos tartásért szennyezett munkadarabokon.
- V alakú horony a kerek, ovális és sarkos munkadarabok rögzítéséhez



Prizmás



## Speciális nyomólap

Rend. szám	Kivitel	Alkalmas az alábbiakhoz	€ nettó
3100736	Standard	SLM, SGM, SGTM, STBM, STBVC, SGU, STBU, SLV, GSV, SPZ80K	18,90
3101192	Recézett	SLM, SGM, SGTM, STBM, STBVC, SGU, STBU, SLV, GSV, SPZ80K	21,20
3101193	Prizmás	SLM, SGM, SGTM, STBM, STBVC, SGU, STBU, SLV, GSV, SPZ80K	21,20
3101219	Vágógyűrűs szorítótányér		20,60

Csúszásmentes szorítás a vágógyűrűs nyomólappal.

## SLV sínprofil méretek



Rendelési szám	<a>	<x>	Súly	€
	mm	mm	kg	nettó
3101731	1000	27 x 13	2.85	44,10
3101732	1500	27 x 13	4.05	88,20
3101733	2000	27 x 13	5.25	132,30

- 7 x 13 mm-es, hidegen húzott és horganyzott profil
- Szerszám nélkül cserélhető végbiztosítók mindkét oldalon a gyors átfordítás érdekében
- Használható minden SLV típusú sínprofilhoz

## GSV sínprofil méretek



Rendelési szám	<a>	<x>	súly	€
	mm	mm	kg	nettó
3101612	3000	30 x 15	10.40	198,50

- 30 x 15 mm-es, hidegen húzott és horganyzott profil
- Szerszám nélkül cserélhető végbiztosítók mindkét oldalon a gyors átfordítás érdekében
- Megfelelő minden GSV típusú sínprofilhoz

## Csúszósín SLV profilméretekhez



Rendelési szám	Kivitel	<b>	<x>	Súly	€
		mm	mm	kg	nettó
3101426	Fa fogantyú	120	27 x 13	0.73	28,20
3101337	Emelőkar	120	27 x 13	1.10	75,10
3101338	Hajtókar a speciális nyomólappal	120	27 x 13	0.82	47,40

- Három különböző fogantyú-kivitel
- Megfelelő minden SLV sínprofilhoz

## Csúszósín GSV profilméretekhez



Rendelési szám	Kivitel	<b>	<x>	Súly	€
		mm	mm	kg	nettó
3101329	Hajtókar a speciális	120	30 x 15	1.13	55,50
3101330	szinterfémbevetés	140	30 x 15	1.21	60,10
3101331	nyomólappal együtt	200	30 x 15	1.40	76,60

- Egy fogantyú variáns, kivitel három kinyúlási szélességgel
- Megfelelő GSV sínprofilhoz



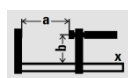


## Stabil kivitel

- Szorítóerő 22.000 N-ig
- Edzett, törésbiztos kivitel
- A jól bevált BESSEY teljesacél-minőség



## SC C-szorítók



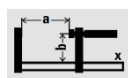
Rend. szám	<a>		<b>		kN	Súly		€ nettó
	mm	"	mm	"		kg		
SC40	0-40	0 - 1 5/8	40	1 5/8	5,5	0.40	27,80	
SC60	0 - 60	0 - 2 3/8	55	2 3/16	5,5	0.57	31,90	
SC80	0 - 80	0 - 3 1/8	65	2 9/16	10	0.99	36,80	
SC100	0 - 100	0 - 4	75	3	13,5	1.40	44,50	
SC120	0 - 120	0 - 7 7/8	85	3 1/4	18	2.10	53,20	
SC150	0 - 150	0 - 6	95	3 3/4	18	2.35	58,80	
SC200	0 - 200	0 - 7 7/8	105	4 1/4	22	4.00	74,50	



- Szorítóerő 22.000 N-ig
- Süllyesztékes kovácsolás



## CDF-C C-szorítók



Rendelési szám	<a>		<b>		kN	Súly		€ nettó
	mm	"	mm	"		kg		
CDF403C	0 - 75	0 - 3	60	2 3/8	13	0.85	32,20	
CDF404C	0 - 105	0 - 4 1/4	85	2 3/4	16,5	1.60	38,70	
CDF406C	0 - 150	0 - 6	100	3 5/8	17	2.32	51,80	
CDF408C	0 - 205	0 - 8	125	4 1/2	17	3.42	65,50	
CDF410C	50-245	2 - 10	150	5 3/8	18	5.49	80,50	



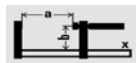
- Szorítóerő 18.000 N-ig
- Süllyesztékesen kovácsolva, rendkívül stabil
- A rézbevonatú orsó megakadályozza a hegesztési fröcskölés letapadását

### Racsnis szorítók (RATCHET típusú)

**Szorítóerő: 4.600-5.500 N**

A RATCHET szorítók racsnis mechanizmusa igen gyors szorítást biztosít, mely ellenáll a rezgésnek és elfordulásnak. Rendkívül könnyen kezelhetőek, stabil és erős rögzítést biztosítanak.

- Pofa szélesség: 120 mm
- Menet: M10



Rendelési szám	a mm	b mm	Szorítóerő N	x mm	Súly kg	€ nettó
UF65RM	180	120	4,600	22 x 11	1.2	56,00
UF100RM	254	120	4,600	22 x 11	1.3	59,10
UF100JRM	254	120	4,600	22 x 11	1.4	59,95
UG85RM	216	120	5,500	25 x 12	1.6	76,45
UG125RM	320	120	5,500	25 x 12	2.2	79,10
UG205RM	520	120	5,500	25 x 12	2.6	88,00



#### UF100JRM

Fix J (76mm) alakú mechanizmus a Step-Over

Rúgós biztosíték a kar kihúzásához

Gyorskioldó gomb

Robosztus kar

Mozgó érintkező rúd 40 mm

M10 menet a kiegészítő



### Visszanyomórugós (MagSpring™) szorítók

A visszanyomó rugónak és a MAG V-PAD mágneses alátétnek köszönhetően a MagSpring szorítók könnyen egy kézzel is működtethetőek.

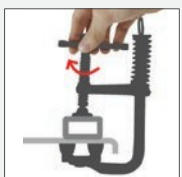
#### Gyors és egyszerű használat!



Megnyomva kinyitni



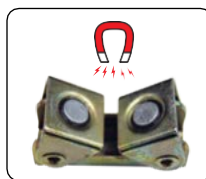
Beállítani



Meghúzni

#### Rúgós kar

A MagSpring™ rendszer a fém, fa és szintetikus anyagokat is rögzíti.



A rugó lehetővé teszi a gyors és egyszerű beállítást és rögzítést egy kézzel. A MAG V-PAD mágneses alátét megkönnyíti a munkadarab elhelyezését a szorítóban, mivel képes a vasanyagra tapadni.

- Menet: M6



#### Állítható mágneses MAG V-PAD alátét

Azonnali beállítás különböző formák szerint: kerek, lapos és idomacél felületek.

Rendelési szám	a mm	b mm	Szorítóerő N	Súly kg	€ nettó
UBV65M	115	64	1.400	0.4	19,65
UDV45M	75	83	2.300	0.5	25,00
UDV65M	115	83	2.300	0.5	26,15

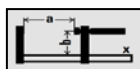
# Racsnis szorítók (EZ Grip Ratchet) és könnyű munkákhoz való szorítók (ECONOMY) Multifunkciós szorítók fa és fém anyagokkal való munkához.

## Racsnis szorítók (EZ Grip Ratchet)

### Szorítóerő: 1.200 N

Könnyű racsnis szorító nagyon könnyű kezelhetőséggel

- A műanyag érintkező felületeknek köszönhetően alkalmas alumínium, fa, műanyag és egyéb érzékeny felületű anyagok szorításához.
- Racsnis mechanizmus és kidolgozott fogantyú a nagyon gyors beállításhoz, szorításhoz és kioldáshoz.
- Kis mérete ellenére nagyon nagy a szorítóereje, mely elérheti a 1.200 N-t is.
- Pofa szélessége: 76 mm



Rendelés szám	a mm	x mm	b mm	Súly kg	€ nettó
VER45	114	19 x 6	76	0.3	18,50
VER85	216	19 x 6	76	0.4	18,75
VER125	320	19 x 6	76	0.6	19,45
VER165	420	19 x 6	76	0.7	20,50



### Meghúzó O rúd

Könnyű meghúzás egy ujj segítségével.

### Nyomja meg a gombot a kioldáshoz

### Nylon felületű (nem hagy nyomot)

Befogott felületek védelme

### Step-Over rendszer

### Kiegészítők:



**Ellenálló csúszó alátétek**  
Neoprén fedő



**50 mm Bővítő Extender blokk**  
VER01 kiegészítője Step-Over alkalmazásokhoz tervezve. A befogópofa nyílásába illeszkedik

## Szorítók könnyű munkákhoz (ECONOMY)

- Szorítóerő: 140 kg
- Pofa szélessége: 65 mm
- Standard talpak



Rendelési szám	a mm	b mm	x mm	Menet	Súly kg	€ nettó
UB45AM	114	65	13 x 6	M6	0.4	12,35
UB65AM	165	65	13 x 6	M6	0.4	13,75
UB85AM	216	65	13 x 6	M6	0.5	15,10
UB125AM	320	65	13 x 6	M6	0.5	16,85
UB165AM	420	65	13 x 6	M6	0.6	18,45
UB205AM	520	65	13 x 6	M6	0.6	19,35

## Műanyag befogók érzékeny felületekhez

Könnyen felhelyezhető védőburkolatok az alsó és felső szorítókapcsokra fa, fém vagy szintetikus munkafelületek megóvására. Minden csomag 2 készletet tartalmaz.



Rendelési szám	Leírás	Súly kg	€ nettó
XBP2	UB típusú szorítókhöz	0.02	2,85
XDP2	UD típusú szorítókhöz	0.02	2,85
XEP2	UE típusú szorítókhöz	0.03	3,95
XFP2	UF típusú szorítókhöz	0.03	4,25
XGP2	UG típusú szorítókhöz	0.04	4,35



# Mágneses rögzítők és szögbeállítók (Adjust™)

Eredeti mágneses szögbeállítók On/Off kapcsolóval

**Strong  
Hand  
Tools**

”

Az Adjust mágneses rögzítők, szögbeállítók segítségével, melyek ON/OFF kapcsolóval vannak ellátva, sokkal könnyebb elvégezni a munkaterületen a beállításokat. Nem kell leküzdenem a mágneses erőhatást.”

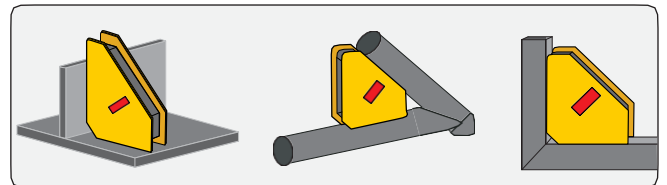
Jason T.



## Mágneses rögzítők és szögbeállítók (Adjust™)

Gyors és egyszerű módja a fém munkadarabok 30°, 45°, 60° és 90° szögben való megfogatásához.

- Beállításnál a mágneset kapcsolja ki. Kapcsolja be, ha készen áll a munkára. Gyors és biztonságos beállítás!
- Ideális rendszer csövekhez, köracélokhöz és zártszelvényekhez, szögvasakhoz és laposacélokhöz.
- Könnyű tisztítás. Egyszerűen kapcsolja ki a készüléket és törölje meg.



Erős mágnesek felhasználásával van legyártva.

Teljesen zárt egység az egyszerű tisztítás érdekében.

ON/OFF kapcsoló



**MSA46-HD**  
**MSA48-HD**  
45°, 90°



**MSA53-HD**  
Több szögű: 30°, 45°,  
60°, 90°

Rendelési szám	Teherbírás kg	Méret mm	Súly kg	€ nettó
MSA46-HD	40	111 x 95 x 29	0.7	37,50
MSA48-HD	75	152 x 130 x 35	1.4	62,50
MSA53-HD	65	152 x 130 x 35	1.4	62,50

\*A mágneses erő a szögbeállító leghosszabb oldalán hat, 10 mm acélfal vastagsággal.

## 3AX távtartók

Választható kiegészítő MINDEN MSA MÁGNESES SZÖGBEÁLLÍTÓHOZ

- Gyors és könnyű beállítás a háromdimenziós alkalmazásoknál, mint pl. tartályoknál.
- A mágneses szögbeállítók mindkét oldalán használható.

### MXE13



A munkadarab befogása mindhárom tengelyen.

# Mágneses rögzítők és szögbeállítók (Adjust™)

Mágneses rögzítők és szögbeállítók kényelmes On/Off kapcsolókkal.

## Mágneses rögzítők és szögbeállítók (Adjust™) két kapcsolóval

Professzionális munkafeladatokhoz, melyek nagy erőt igényelnek a rögzítés folyamán. Lapos és kör alakú fém munkadarabok rögzítésére.

- Két On/Off kapcsoló a független működéshez.
- Beállításnál a mágneset kapcsolja ki. Kapcsolja be, ha készen áll a munkára. Gyors és biztonságos beállítás!
- A megmunkált lapos felületek és V felületek ideálisak a csövekhez és zártszelvényekhez vagy szögvasakhoz és lapos tárgyakhoz.
- Teherbírása 55 – 120 kg között választható.

### ON/OFF KAPCSOLÓ



**MS2-80**

Max. teherbírás 55 kg

**MS2-90**

Max. teherbírás 120 kg



Rendelési szám	Teherbírás kg	Méret mm	Súly kg	€ nettó
MS2-80	55	152 x 152 x 38	1.2	115,45
MS2-90	120	197 x 197 x 48	2.7	178,65

\*A mágneses erő 10 mm vastagságú acélra vonatkozik.

## Állítható mágneses rögzítő és szögbeállító (Adjust-O™)

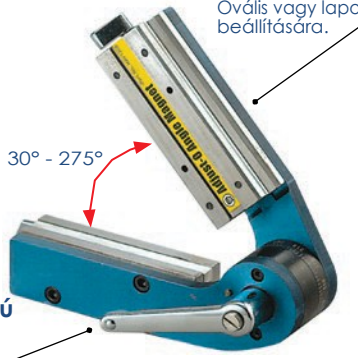
- 30° - 275° tartományban állítható, két ON/OFF kapcsolóval.
- Megmunkált lapos felületek és nikkelezett/krómozott kialakítás.
- A V-hornú felületek szilárdan tartják a csöveket és zártszelvényeket vagy szögvasakat és lapos tárgyakat.

### MAV120



2x ON/OFF kapcsoló

**Megmunkált V-horony**  
Ovális vagy lapos tárgyak beállítására.



**Állítható fogantyú**  
A kívánt szögbe való beállításához és rögzítéshez



Rendelési szám	Szög	Teherbírás kg	Méret mm	Súly	€ nettó
MAV120	30° - 275°	50	197 x 197 x 95	2.4	210,45

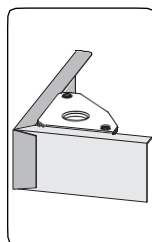
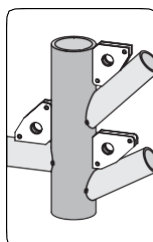
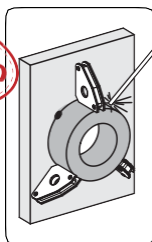
\*A mágneses erő 10 mm vastagságú acélra vonatkozik.

## Kis mágneses rögzítők és szögbeállítók (Mini)

- A mindössze 60 mm méretű kis mágneses rögzítők és szögbeállítók (Mini) a tárgyak alacsony profilú tartását biztosítják szűk és nehezen hozzáférhető helyeken.
- A tárgyak könnyű tartásának maximális kihasználása több szögben az a tipikus kialakítású tárgyak megfogásánál a nagyobb pontosság érdekében.
- Kellően kompakt kialakítású, így ideális megoldás műhelyekben való használatkor.



**MS346AT**  
Többféle szög,  
kis konstrukció



Rendelési szám	Szög	Teherbírás kg	Méretek mm	Súly kg	€ nettó
MS346AT Dupla csomagolás	30°, 60° 45°, 90°	10	59 x 50 x 16	0.3	14,55
MS346AK 6-csomagolás	30°, 60° 45°, 90°	10	59 x 50 x 16	0.8	32,40

\*A mágneses erő a mágnes leghosszabb oldalán hat, 10mm acélfal vastagsággal

## XYZ mágneses rögzítők és szögbeállítók

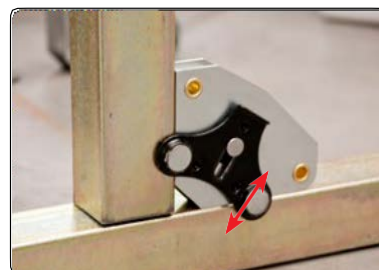
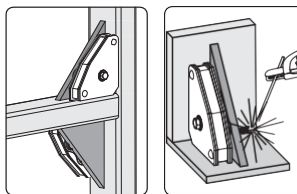
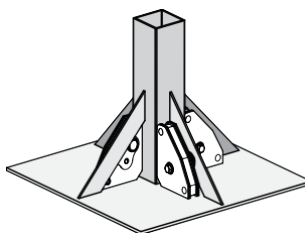
- Gyors és könnyű beállítás a két- és háromtengelyes munkadaraboknál.
- A három tengelyen való tartásért az új mágneses előlap ritkaföldfém-ből készült mágneses korongokat tartalmaz. A mágneses előlapot kézzel állítsa a kívánt helyzetbe. A varratkészítéshez gyorsan készítheti el a két- vagy háromtengelyes beállítást.
- Zártszelvények és lemezek csatlakozásánál ezt az előlapot az éléknél használja mint egy vezető.



(Első) (Hátó)

**MS350**

Forgó mágneses előlap



Az előlapot a mágnes szerkezetének szélén ki és befele lehet mozgatni.



A három tengelyen való tartásért az új mágneses előlap két mágneses korongot tartalmaz, melyek ritkaföldfém-ből készülnek.

Rendelési szám	Leírás	Max. húzóerő kg	Méretek mm	Súly kg	€ nettó
MST348	Dupla csomagolás	10	59 x 50 x 22	0.3	16,50
MS350	Ea.	13.6	86 x 75 x 16	0.34	17,45

\*A mágneses erő a szögbeállító leghosszabb oldalán hat, 10 mm acélfal vastagsággal.



# Mágneses rögzítők és szögbeállítók nehéz munkához és több szögben való rögzítéshez

Eszközök lemezek és nagy tárgyak rögzítéséhez

## Standard mágneses rögzítők és szögbeállítók

Különböző szögben való rögzítés forrasztásnál és hegesztésnél, 30°, 45°, 60°, 90°.

- A kis mágneses szögbeállítók a kompakt méretüknek köszönhetően megkönnyítik a csomagolást, tárolást és szállítást!
- Középső furat a könnyű kezelhetőségért.
- Teljesen zárt egység az egyszerű tisztításért.



**MS45**  
45°, 90°



**MS60**  
60°, 90°

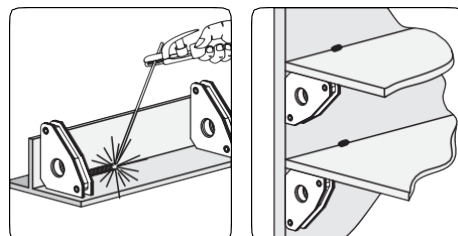


**MS346C**  
Több szög



Rendelési szám	Szögek	Max. húzó erő kg	Méret mm	Súly kg	€ nettó
MS45	45° - 90°	30	111 x 95 x 19	0.5	19,65
MS60	60° - 90°	25	111 x 95 x 19	0.5	20,35
MS346C	30°, 60°, 45°, 90°	40	140 x 111 x 19	0.5	19,45

\*A mágneses erő a szögbeállító leghosszabbik oldalán hat, 10mm acéffal vastagsággal.



## HD Mágneses rögzítő és szögbeállító A-kerettel

Újdonság lemezek és nagy tárgyak rögzítéséhez.

Nagy munkadarabok rögzítése függőleges helyzetben.



Három független ON/OFF kapcsoló.



A megmunkált lapos homlok és V típusú homlok a kör, négyzet, lapos és szögletes tárgyakat rögzíti.



Alumínium konstrukció.



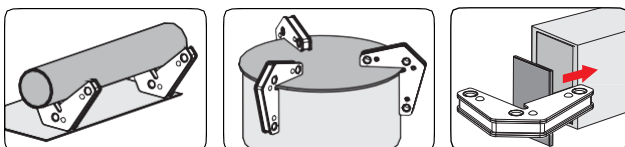
Rendelési szám	Max. húzó erő (össz.) kg	Méret mm	Súly kg	€ nettó
MS2-300	120	330 x 330 x 32	4	389,25

# Sarok mágnesek és mágneses készletek V-PAD alátétekkel

Időtakarékos mágneses eszközök műhelyben és kültéren való használathoz

## Sarok mágnesek

- Külső oldali megfogást biztosít, így szabad területet hagy a belső oldali hegesztésnek.



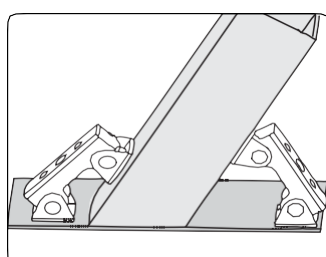
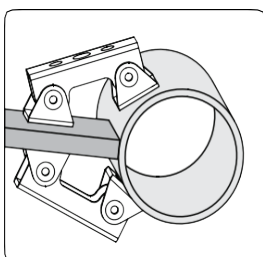
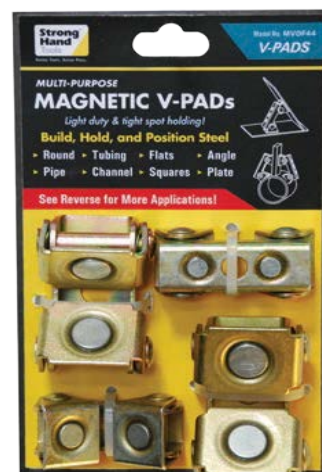
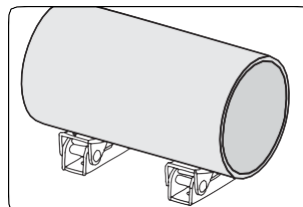
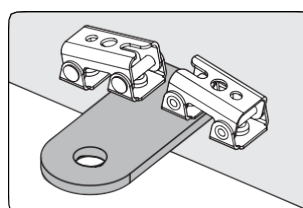
Rendelési szám	Leírás	Méretek mm	Max. húzó erő kg	Súly kg	€ nettó
MST327	Dupla csomagolás 90° és 60°	83 x 95 x 16	14	0.4	24,35

\*A mágneses erő a szögbeállító leghosszabb oldalán hat, 10 mm acélfal vastagsággal.

## Állítható mágneses V-PAD alátét készlet

Könnyű gyors pontszerű befogás! Acél anyagok beállítása és pozicionálása.

- Ovális, lapos és szögletes részek befogása (könnyű munka feladatok)
- Minden V-PAD alátét 4 mágneset tartalmaz ritkaföldfém-ből



Rendelési szám	Leírás	Max. húzó erő kg	Súly kg	€ nettó
MVDF44	2 normál V-alátét (XDV4) & 2 normál V-alátét (XFV4)	8	0.4	23,15

\*A mágneses erő 10mm vastagságú acélra vonatkozik.

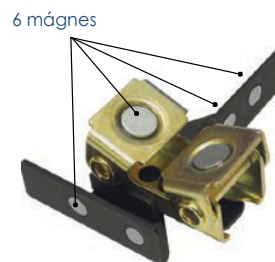
# Mágneses pozicionáló rendszer (MagTab™ DUO)

Időtakarékos mágneses eszközök műhelyben és azon kívüli használatra.

## EGYEDÜLÁLLÓ MagTab™ és az ÚJ MagTab™ AL TERMÉK

Jobb és gyorsabb módja a fém tárgyak megfogatásának a fércelések helyén!

- Kisebb fém tárgyak tartása párhuzamos vagy merőleges irányban a tartószerkezethez képest.
- Állítható V-alakú mágneses alapzat elvégzi a különböző formákhoz a beállításokat: kör, laposvas, szögvas felületek.



MFT10

Rendelési szám	Méret mm	Max. húzó erő kg	Súly kg	€ nettó
MFT10	100 x 76 x 32	8	0.2	18,10

\* A mágneses erő 10mm vastagságú acélra vonatkozik.

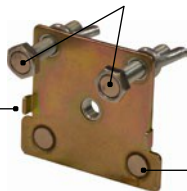
## MagTab tartó

Lemezek pozicionálása zártszelvényeken.

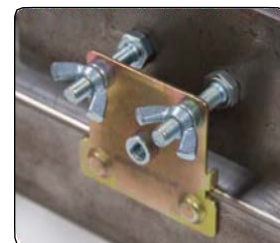
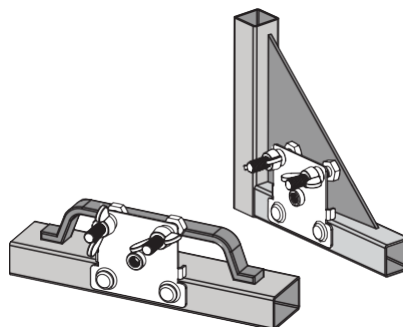
A kis fémlemezeket a zártszelvényekkel párhuzamosan tartja. Az ütközési fülek a MagTab rendszer gyors beállítását teszik lehetővé a profil szélén.

Két állítható mágneses hatlapfejű csavar biztosítja az acéllemezt a megfelelő helyen tartani.

Az ütközési fülek a MagTab rendszer gyors beállítását teszik lehetővé a profil szélén.



A MagTab tartó alapjába beépített két korongmágnes biztosítja a könnyű tartást a zártszelvényen.



Rendelési szám	Leírás	Súly kg	€ nettó
MTH20	MagTab (MFT10) és MagTab Square (MGT24) Combo	0,3	26,40

## MagTab DUO

Nincs szükség befogó élekre! Lapos, kerek vagy ferde felületen bárhol lehetséges a rögzítés!

Két helyen rögzítés után a másik oldalon elég hely lesz a hegesztéshez.

Rendelési szám	Leírás	Súly kg	€ nettó
MFT12	<b>Szimmetrikus mágneses tartók</b> (egy bal oldali irányú és egy jobb oldali irányú)	0.45	29,65





## Mágnesek fémlemezre

A fémlemezket és vas karosszéria elemeket szilárdan tartja a vágásra, hegesztésre, rögzítésre megfelelő helyen lakkozási és javítási munkák alatt. A ritkaföldfém-ből készült, mágnesszorítóban elhelyezett korongmágnesek kitűnő szorítóerővel rendelkeznek. Vízszintes és függőleges pozícióban használhatóak. A szilárd és nagyvonalúan méretezett műanyag fogantyú lehetővé teszi a „fémlemez” mágnesek gyorsabb és könnyebb elhelyezését, mozgatását és eltávolítását.

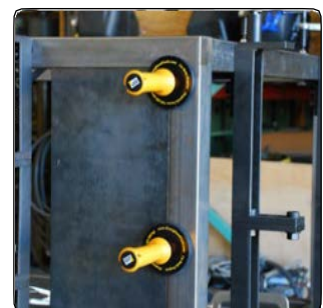
Rendelési szám	Leírás	Súly kg	Max. húzó erő kg	€ nettó
MCB82	Mágnesek fémlmezre (dupla csomagolás)	0.5	45	58,10
MCB802	Cserélhető gumialátét - 10 db.	--	--	9,45
MCB84	2 db Mágnes fémlmezre 1 db Szerelhető / mágneses fali doboz 3 db Műanyag rögzítő	0.9	--	78,65



Cserélhető gumialátét

Átmérő 83 mm

\*A mágneses erő 10mm vastagságú acélra vonatkozik.

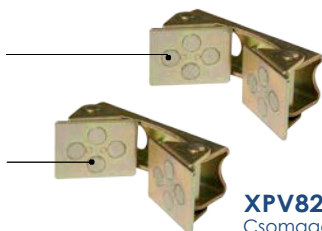


## Nagy Mágneses V-alátétek

Acél tárgyak bármilyen szögben való rögzítésére és pozícionálására használatosak szorító, hegesztési, ellenőrzési és javító műveletek során.

Az alátétekben lévő ritkaföldfém-ből készült négy mágnes biztonságos rögzítést tesz lehetővé, gyors és kényelmes tartással és elhelyezéssel.

Állítható alátétek acélcsövek, zártszelvények vagy lapos vasak felületeinek rögzítésére.



**XPV820**  
Csomagolás két egységgel

Nagy és levehető, kényelmes fogantyú az elhelyezés ellenőrzésére, pozícionálására és az alátét eltávolítására.

Az állítható mágneses V-alátét könnyen eltávolítható. A fogantyút erősen meghúzza, és elenged a mágneses tartó erő.

Védő gumilap alátétekkel együtt.

**XPV830**



Rendelési szám	Leírás	Méret mm	Max. húzó erő kg	Súly kg	€ nettó
XPV820	Nagy mágneses V-alátét, 2db/csomag	121 x 51 x 48	26	1	38,25
XPV830	Nagy mágneses V-alátét fogantyúval	121 x 51 x 158	26	0.6	26,10
XPVR80	Cserélhető gumialátét tapadó felülettel, 10 db/csomag			--	9,90



# Mágneses szintező rendszer

Időtakarékos mágneses eszközök műhelyben és azon kívüli használatra

## Mágneses vízmérték (Torpedo)

Kompakt mágneses vízmérték, mely könnyen alkalmazható minden helyen.

- 4 erős mágnes lehetővé teszi a kéz nélküli használatot fémfelületeken.
- V-horony az egyik oldalon acélcsővekhez és acélcsővekkel való munkára.
- Robosztus, szilárd konstrukció eloxált alumíniumból.

LM3723



Buborékos támogatás a Z tengelyen



### 6,5 mm él

Lehetővé teszi a munkadarab beállítását mindkét oldalról.



### Buborékos támogatás a Z tengelyen

A kiegészítő támogatási mechanizmus lehetővé teszi a két tengely pontos beállítását. A különböző szögekben és magasságokban a könnyebb láthatóság érdekében ezt a mechanizmus el lehet forgatni.



### Elasztikus szalag Velcro®

Lehetővé teszi a vízmérték egyszerű rögzítését nem mágneses felületeken. A heveder kényelmesen illeszkedik a tartályukba, és biztonságos csatlakozást tesz lehetővé.



Egyszerű felszerelés fém felületekre.

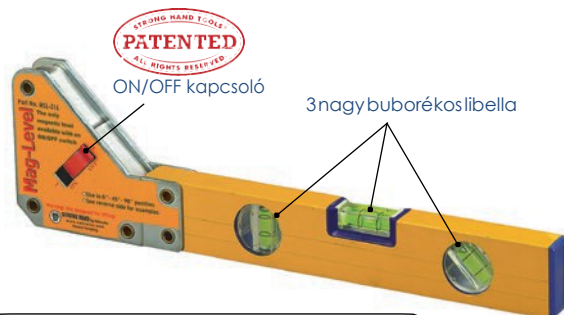
A mechanizmus elforgatásának lehetősége 2 tengely pontos beállítására.

Csatlakoztatható fa oszlophoz.

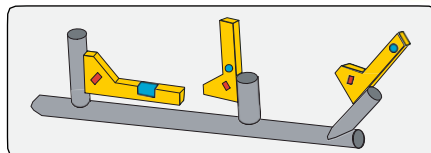
Rendelési szám	Méret mm	Szögek	Súly kg	€ nettó
LM3723	180 x 32 x 25	0°, 45°, 90°	0.2	36,10

## Szintezőrendszer (Mag-Level)

- Egyedülálló mágneses szintező rendszer ON/OFF kapcsolóval.
- Biztonságos rögzítés ovális és laposfelületeken.
- Három libella a 0°, 45°, 90° értékek olvasására.



MSL-316



Rendelési szám	Szögek	Méret mm	Max. húzó erő kg	Súly kg	€ nettó
MSL-316	45°, 90° 180°	100 x 406 x 25	30	0.9	44,50

\* A mágneses erő 10 mm vastagságú acélra vonatkozik

## "Harmadik kéz" (snake) mágnesek

A „harmadik kéz” rendszere – tartás, hajlítás, csavarás

- Komplet csomagként van szállítva, mely 2 mágneses alátétet és 1 rúgós szorítót tartalmaz.
- Az MFC318 rendszer 450 mm-es flexibilis összekötőt és 2 lapos mágneses alátétet tartalmaz.

MFC318



A rúgós szorítót harmadik kézként használhatja szerszámok tartására.



Rendelési szám	Leírás	Max. húzó erő kg	Súly kg	€ nettó
MFC318	450mm flexibilis összekötő kábel, 1 rögzítő, 2 lapos mágneses alátét	6	0.6	26,15


\* A mágneses erő 10 mm vastagságú acélra vonatkozik.

# C-pofás patentfogók továbbfejlesztett zár rendszerrel

Továbbfejlesztett funkciók szakemberek és barkácsolók számára.

A szilárdság és tartósság biztosítása érdekében ez a rendszer hőkezelt acélból készült nikkel/króm bevonattal. A továbbfejlesztett funkció segítségével a munkát gyorsan, biztonságosan és hatékonyan tudja elvégezni.

## Modell ovális hegyel



**Vezetőszín a biztonságos beállításhoz**  
A vezetőszín minimális kiugrása beállításkor.

**Beállító csavar**  
Furattal ellátott nagy beállító csavar az egyszerű és erőteljes szorításhoz.

**Opcionális fogantyú**

**Fogantyú – egy kézzel való kioldás**  
Műanyaggal bevont kioldó fogantyú a kényelmes és könnyű használathoz.

**Keresztmetszet**  
A szilárdság és tartósság biztosítása érdekében ez a rendszer hőkezelt acélból készült nikkel/króm bevonattal.

**PR115**

## Modellek forgatható befogópofákkal



PR115S



PR18S



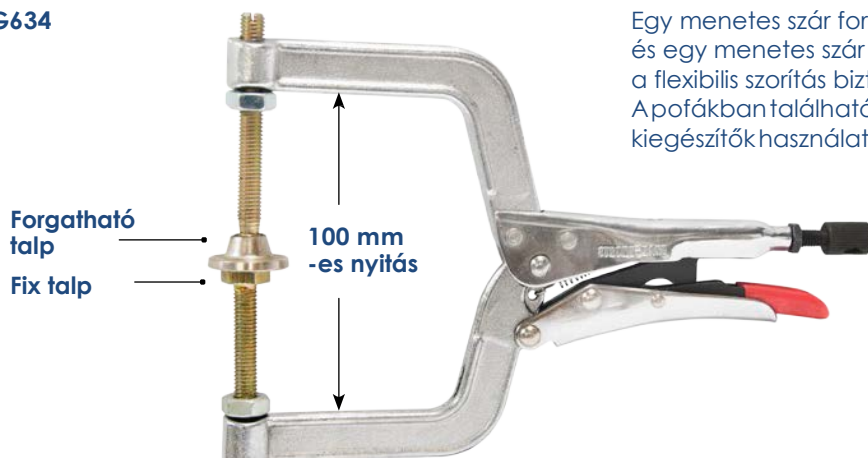
	Rendelési szám	Hossz mm	Befogó tartomány mm	Nyitás mm	Súly kg	€ nettó
Ovális befogó	PR6	165	46	56	0.2	17,35
	PR115	280	83	100	0.9	23,45
	PR18	450	254	114	1.4	35,25
Forgatható befogó	PR6S	165	46	56	0.3	20,15
	PR115S	280	83	100	1.0	25,25
	PR18S	450	254	114	1.4	37,15

# Multifunkciós patentfogók

Menetes szár forgatható és fix fejjel a flexibilis szorítás biztosításához.

## Multifunkciós patentfogók

PG634



Egy menetes szár forgatható talppal és egy menetes szár fix talppal a flexibilis szorítás biztosításához. Apófákban található menetes furatok kiegészítők használatát teszik lehetővé.



Rendelési szám	Hossz mm	Befogó tartomány mm	Nyitás mm	Menet	Súly kg	€ nettó
PG634	216	76	100	M8	0.5	23,15
PG114M	280	89	100	M10	0.9	24,10

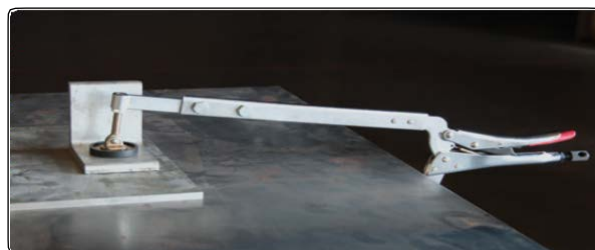
## Multifunkciós patentfogók állítható befogó tartománnyal és nagy hatótávolsággal

Menet: M10 | Nyitás: 100 mm

**PGA20M** - Karok állítható befogó távolsággal

Menetes szár felső beállítással: tartós gumi alátétek, forgatható fej.

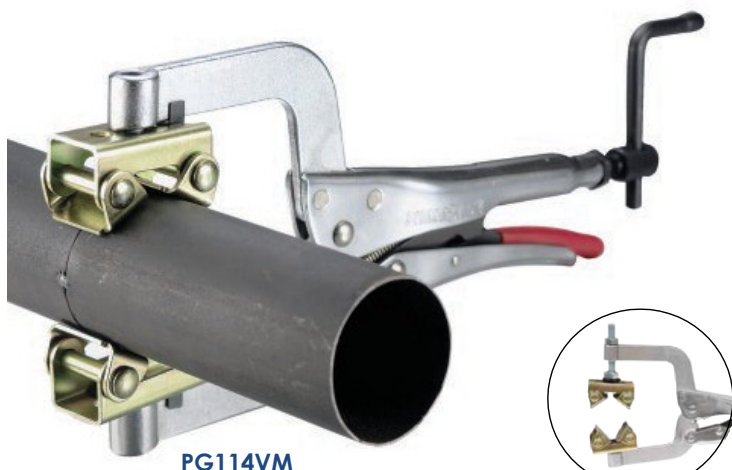
Menetes szár alsó beállítással: tartós gumi alátétek, fix fej.



Rendelési szám	Hossz mm	Befogótartomány mm	Súly kg	€ nettó
PGA20M	585 - 740	350, 405, 460, 510	2.2	43,40

# Csőszorító patentfogók (Pipe)

Csövek és zártszelvények megfogatásának kényelmes módja  
tompahegesztésnél



PG114VM



PG115VM



PG622V  
PG634V



PG635V

A csőszorító patentfogók V-Pad alátétei alkalmazkodnak a különböző formákhoz és méretekhez.



PG635VS

**XFVS**

V-Pad alátétek rozsdamentes acélból

\* A mágneses V-Pad alátétek és a rozsdamentes acélból készült V-pad alátétek külön is kaphatók.

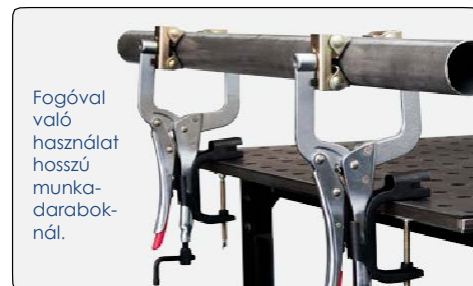
Rendelési szám	Hossz mm	Felső V-Pad alátét	Alsó V-Pad alátét	Befogó tartomány mm	Nyitás mm	Menet	Súly kg	€ nettó
PG622V	150	Fix	Fix	50	25 - 50	M8	0.4	21,30
PG634V	216	Fix	Fix	76	50 - 80	M8	0.5	29,20
PG635V	216	Állítható	Mágneses 0° és 45° forgatható	76	38 - 64	M8	0.5	29,85
PG635VS	216	Állítható Rozsdamentes acél	Rozsdamentes acél 0° és 45°	76	38 - 64	M8	0.5	34,50
PG114VM	280	Fix	Fix	89	38 - 64	M10	1.3	28,95
PG115VM	280	Állítható	Fix	89	38 - 64	M10	1.3	29,45

## Patentfogó tartó az asztalra való rögzítéshez

Praktikus elhelyezés és gyors rögzítés

- Függőlegesen és vízszintesen is használható.
- A patentfogót függőlegesen és vízszintesen a megfelelő helyen szárnyas csavarok rögzítik.

Rendelési szám	Súly kg	€ nettó
PB11	0.1	19,10



Fogóval való használat hosszú munkadaraboknál.



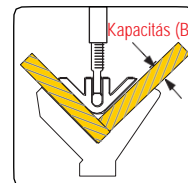
# Sarokrögzítő (JointMaster™) fogók szögben rögzítéshez

Gyors, pontos és megfizethető szorító szerszámok sarkok L-kötéseihez és T-kötéseihez.

## PL sorozat

Sarok rögzítő fogók egy kezes munkához.

- Ideális megoldás fém, fa és szintetikus anyagok gyors rögzítéséhez és oldásához.
- A „segítő kéz” lehetővé teszi az anyag derékszögben való tartását állandó kapcsolatok létrehozásánál vagy javításánál.
- Tartozék: 1 db fogó .

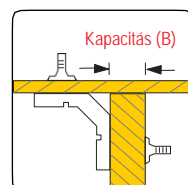
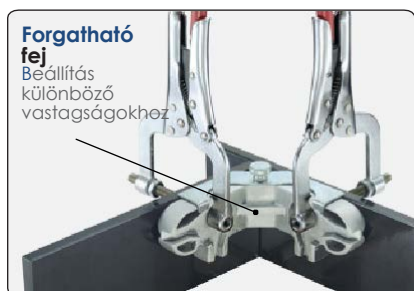


**Kapacitás (B):**  
PL622: 0 - 19 mm  
PL634: 0 - 32 mm

## PT sorozat

JointMaster™ fix rendszer 90° Fix

- Illesztő lemez a szélek beállítására.
- V-horony kör munkadarabok megfogásához
- Ideális megoldás két különböző vastagságú munkadarab rögzítéséhez, melyek egyedi megmunkálást igényelnek.
- Tartozék: 2db fogó.

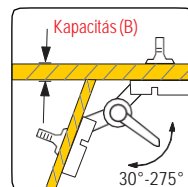


**Kapacitás (B):**  
PT622: 0 - 32 mm  
PT634: 0 - 76 mm

## PA sorozat

JointMaster™ állítható rendszer

- 30° - 275° tartományban állítható.
- Állítsa be a kívánt szöget és a fogantyúval „fixálja le” a pozíciót.
- Kör és lapos munkadarabok, vagy különböző vastagságú anyagok rögzítése.
- Tartozék: 2db fogó.



**Kapacitás (B):**  
PA622: 0 - 32 mm  
PA634: 0 - 76 mm

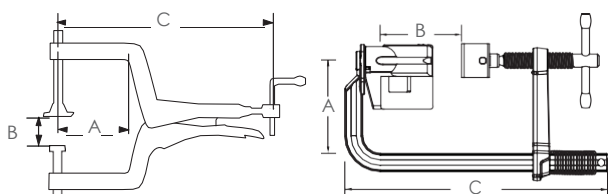
## 90° szorító

- A munkadarabok gyors rögzítése 90°-os szögben
- 3-tengelyű munkadarab rögzítésének lehetősége csőszorító patentfogó használatával.
- A széles nyílás akadálymentes hozzáférést biztosít hegesztéskor.



PL / PT / PA Sorozat

UDL365

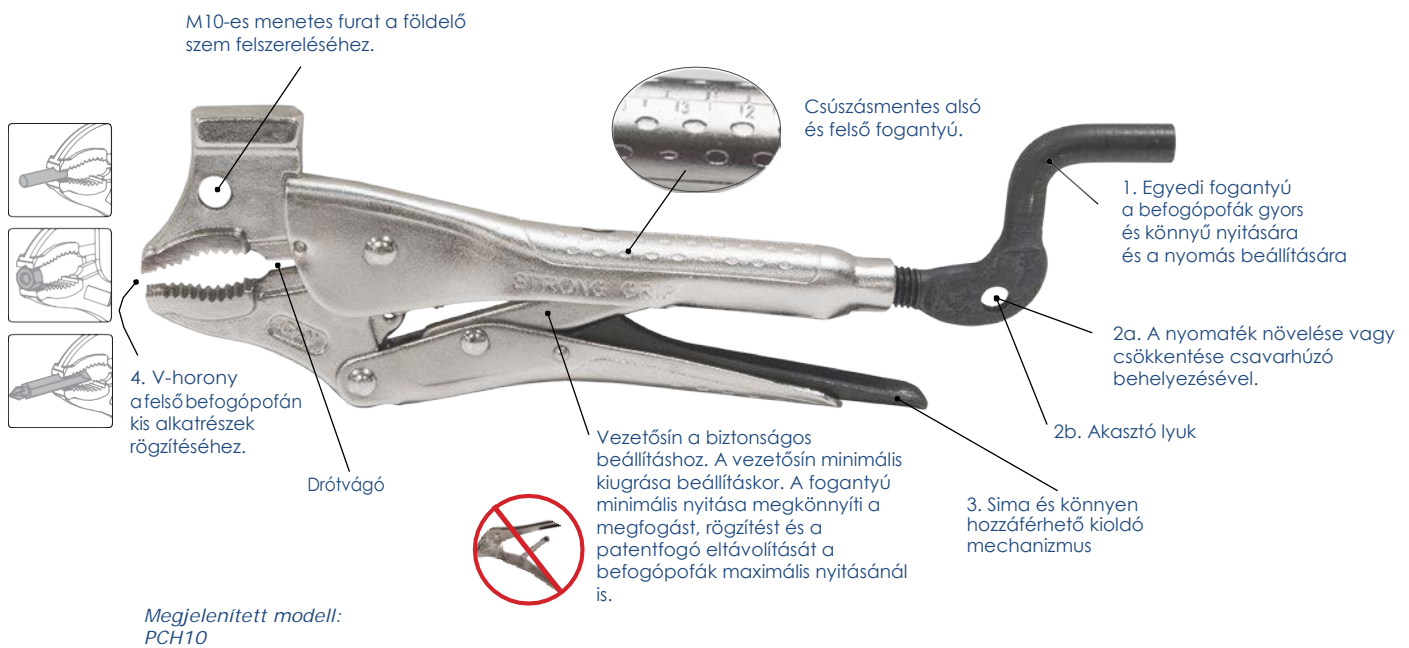


Rendelési szám	Befogó tartomány (A) mm	Max. kapacitás (B) mm	Hossz (C) mm	Súly kg	€ nettó
PL634	76	32	216	0.5	35,45
PT634	76	76	216	1.1	49,85
PA634	76	76	216	1.1	53,25
UDL365	76	50	241	0.8	44,15

# Patentfogók erős fogással strongGrip®

A rögzítés és beállítás legegyszerűbb módja

**Strong  
Hand  
Tools®**



## Egyedülálló és kényelmes!

### C-pofás patentfogó, kalapácsfejű

Az egyedi konstrukció lehetővé teszi a kalapács kényelmes használatát olyan helyeken, ahol szükség van rá.

Rendelési szám	Nyitás mm	Hossz mm	€ nettó
PCH10	40	300	15,25



### C-pofás patentfogó

Kidolgozott hajlított pofák recés fogakkal; szoros rögzítést biztosítanak kör és más anyagoknál.

Rendelési szám	Nyitás mm	Hossz mm	€ nettó
PCJ50	26	180	14,10
PCJ70	40	245	14,85
PCJ100*	41	300	17,00
PCJ120	55	360	18,25

\* egyedi nagyobb méret

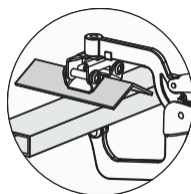


### Patentfogó kéttengelyű munkához; kalapács fejű

A húzás, tolás és nyomás alapvető eszköze, mely szerszámgyártáshoz, karbantartóknak, karosszéria-javítóknak vagy autóméchanikusoknak van tervezve. A kéttengelyű húzáshoz vagy nyomáshoz a rudat a forgó nyélre vagy az M10 menetes furatba kell szerelni.



Rendelési szám	Nyitás mm	Hossz mm	€ nettó
PPD100	40	715	41,00



### Gazdaságos patentfogó csövekhez

Nagy kapacitású (nyitás 75 mm) csőfogó! A nagyvonalúan méretezett forgatható alátét (38 mm) a felső befogópofán kiváló érintkezést biztosít a munkadarabbal. Az állítható V-Pad alátét az alsó befogópofán kör, négyzet, lapos vagy szögvas munkadarab fogására alkalmas.

Rendelési szám	Nyitás kerek/szögletes mm	Hossz mm	€ nettó
PVS100	egészen 75	360	22,10



### Patentfogó U alakú befogópofával

Az U alakú széles befogópofa a munkadarab jobb láthatóságát, a varrat jobb hozzáférését és biztonságos megfogását biztosítja.

Rendelési szám	Nyitás mm	Hossz mm	€ nettó
PUP90	50	275	19,50
PUP100	80	340	21,85



### Patentfogó acéllemezekhez

A széles, robusztus kacsacsőr érintkező lemezek a munkadarab erős megfogását biztosítják.

Rendelési szám	Párhuzamos nyitás mm	Hossz mm	€ nettó
PDB80	10	250	19,35
PDB90	15	320	19,45



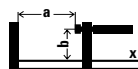
### Hosszú patentfogó

A hosszú és vékony befogópofa szűk, keskeny és nehezen hozzáférhető helyeken való munkavégzést tesz lehetővé.

Rendelési szám	Párhuzamos nyitás mm	Hossz mm	€ nettó
PLN50	5	205	8,25
PLN90	6	270	13,25



## GRZV Variotip



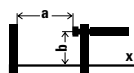
Rendelési szám	<a>	<b>	<d>	Súly	€
	mm	mm	mm	kg	nettó
GRZV	100	50-80	43	1.25	109,40



- Kinyúlásban és fesztávban fokozatmentesen állítható csúszósín
- Különböző vastagságú vagy különbözőképpen elhelyezett munkadarabok szorításához



## GRZRO cső gripfogó



Rendelési szám	Csőátmérő Ø	<b>	Súly	€
	mm	mm	kg	nettó
GRZRO	0 – 110	65	1.30	91,80



- Ideális azonos átmérőjű gömbölyű testek megtartásához
- Védőpapucsok a szállítási terjedelem részét képezik
- Érzékeny felületek kíméletes szorításához
- Alkalmas ponthegesztéshez, 200 °C-ig hőálló



# Moduláris fogók „harmadik kéz“

Gazdaságos mágneses eszközök műhelyekben és kültéri használatra

**Strong  
Hand  
Tools**



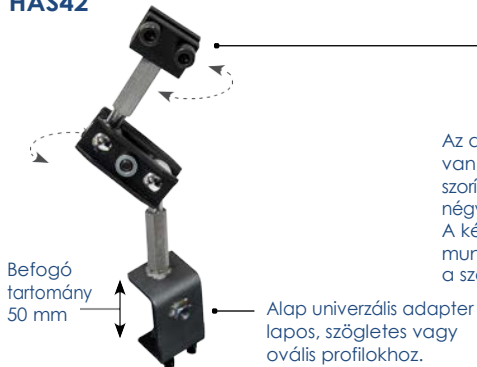
## „Moduláris fogók „harmadik kéz“

**Teljes csuklós mechanizmus, teljes állíthatóság.**

„A harmadik kéz“ a munkadarabot bármilyen szögben képes megtartani és akadálytalan hozzáférést tesz lehetővé a varrathoz. A HARMADIK KÉZ segítségével hegesztéskor, vágáskor, csiszoláskor vagy festéskor a munkadarabot ideális szögbe és magasságba tudja emelni és ott megtartani. A munkadarabot bármilyen pozícióban tartsa biztonságosan; majd állítsa be a gömbcsuklót a megfelelő pozícióba és fixálja le.

### Alap univerzális modell

**HAS42**



### Modell hegesztő asztalhoz

**HAS40**



Az adapter feje horonnyal (19mm) van ellátva, melybe fogót vagy szorítót lehet elhelyezni kör, lapos, négyzet vagy szögvasak rögzítéséhez. A két csavar szilárdan tartja a munkadarabot vagy a szorítót a saját helyén.



Rendelési szám	Leírás	Súly kg	€ nettó
HAS42	Univerzális C típusú fogó, alap modell	1.1	39,65
HAS40	Modell hegesztő asztalhoz	1.6	46,10



Használat UDV65M patentfogóval



Fémlemezek / plexi üvegek rögzítése.

# Láncos patentfogó és feszítő (Expand-O) fogó

Szabálytalan alakú munkadarabok flexibilis rögzítésére!

## Láncos patentfogó

150 mm-es cső szorítása szabványos láncsal (600 mm)

- Szabálytalan alakú munkadarab rögzítése.
  - Két munkadarab vagy anyagcsoportok biztonságos rögzítése a hegesztés helyén.
  - Patentfogó egyedi zárómechanizmussal, cserélhető hosszúságú láncsal.
- A lánc hossza 400 mm-től 1220 mm között választható. Egyedi kérésre különböző méretben is kapható.



### Akasztós befogópofa

A lánc rögzítése a megfelelő pozícióban

Csövek rögzítése egészen 150mm-ig

### Cserélhető lánc

A meglévő lánc megengedése és eltávolítása. Szükség szerint hosszabb vagy rövidebb láncra cserélhető.

\* **Lánc eltérő hosszal külön rendelhető.**

### Hajtókar gyors beállításhoz

A patentfogó nyomásának és nyitásának beállítása a fogantyún elhelyezett hajtókar segítségével.

### Lánc fecskefarok végű kivitelben

Speciális fecskefarok végű lánc a befogó pofákba való könnyű beillesztés érdekében.



Rendelési szám	Leírás	Hossz mm	Súly kg	€ nettó
PC924	Standard láncos patentfogó 600 mm lánc	230	0.9	33,15
PXC16	400 mm cserélhető lánc	400	0.2	7,95
PXC36	910 mm cserélhető lánc	910	0.5	15,30
PXC48	1.220 mm cserélhető lánc	1,220	0.7	19,85

## Feszítő (Expand-O) patentfogó

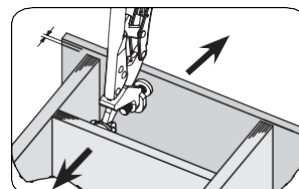
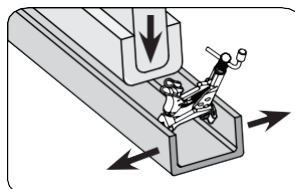
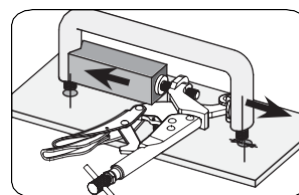
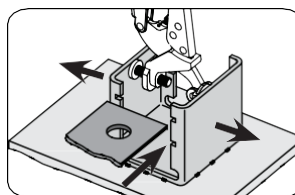
### Egyedi feszítő bilincsek !

A pofák ellentétes irányban mozognak és nyomják a két felületet.



PE10M

Választható cső adapterek



Rendelési szám	Hossz mm	Feszítő nyomás kg	Menet	Min. mm	Löket mm	Súly kg	€ nettó
PE6M	165	230	M8	25	19	0.2	33,00
PE10M	254	410	M10	35	35	0.8	36,10

# Sarokcsiszoló tartó és szorító patentfogó fúrógépekhez

Gazdaságos mágneses eszközök műhelyekben és kültéri használatra

## Sarokcsiszoló tartó

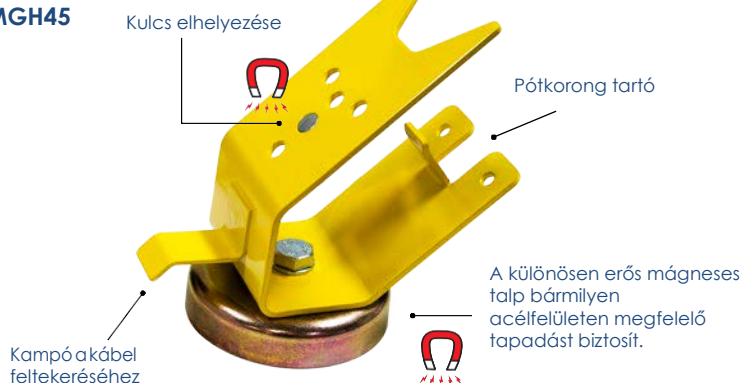
A hozzáférés megkönnyítése érdekében a sarokcsiszolót és minden tartozékát helyezze el egy praktikus, kompakt és hordozható tartó konzolon.

A sarokcsiszoló tartó a legtöbb 125 mm-es sarokcsiszoló súlyát képes megtartani

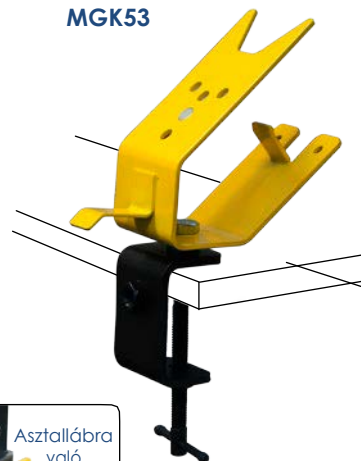
Már nem kell keresnie a kulcsot vagy pótkorongokat!

### Alap modell mágnessel

#### MGH45



### Modell C típusú szorítóval MGK53



Korongtartó



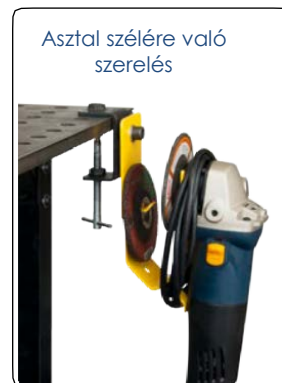
Kulcs elhelyezése



Kábel feltekerés



Asztallábra való szerelés

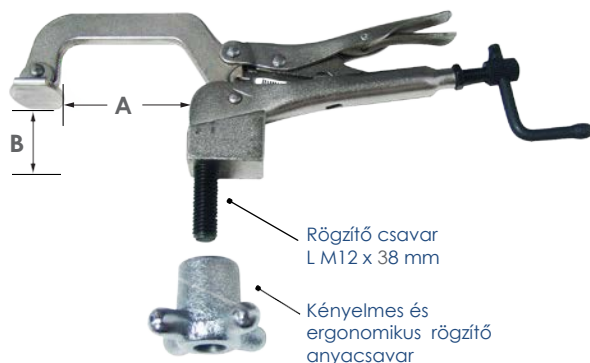


Asztal szélére való szerelés

Rendelési szám	Leírás	Súly kg	€ nettó
MGH45	Alap modell mágnessel	1	18,10
MGK53	Modell C típusú szorítóval függőleges szerelőlemezzel	1	19,00

## Szorító patentfogó fúrógépekhez

A szorító patentfogó rögzítése bármilyen felületen 25 mm vastagságig lehetséges.



PTD09

A patentfogó gyorsan zárható és nyitható, így ideális ha a rögzítést meg kell ismételni.

Rendelési szám	A mm	B mm	Rögzítő csavar mm	Súly kg	€ nettó
PTD09	76	100	M12 x 38 L	0.9	26,35



# Mágneses áramátadó, testelő eszközök: mágnesek, szorítók és rögzítők

Szorításkor a magas nyomás fokozza az ívstabilitást és csökkenti a teljesítményt

**Strong Hand Tools**

## Áramátadó, testelő mágnesek /Powerbase™



A PowerBase™ földelő mágnes kikapcsolása után lehullanak a fémszennyeződések.

### Erős és azonnali földelés!

- A PowerBase™ földelő mágnes gyorsan és egyszerűen beállítható.
- A ritka földfémből készült erős mágnes a nehéz műveleteknél biztosítja a megfelelő rögzítő erőt.
- A „V” alakban megmunkált felület az ovális profilokra való rögzítéshez.
- Rézből készült földelő szem a jobb vezetőképesség biztosítása érdekében.



Nagy réz földelőszem a jobb vezetőképesség biztosításáért.



Stabil rögzítés kerek vagy lapos felületeken.



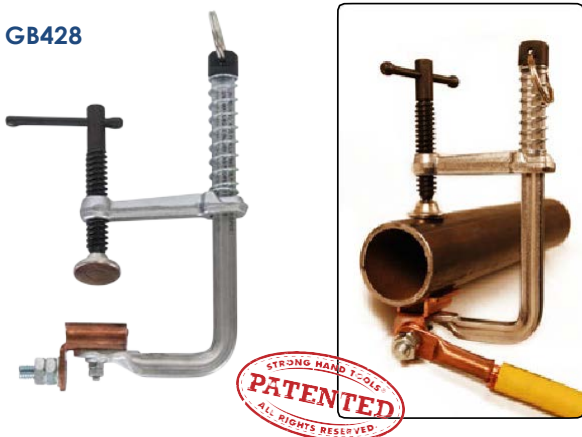
ON/OFF kapcsoló egyszerű átkapcsolással, még kesztyűben is.

Rendelési szám	Áram	Méret mm	Mágneses erő kg	Súly kg	€ nettó
GM203	300 A 60% terhelési tényezőnél	50 x 50 x 64	20	0.4	57,65
GM205	500 A 60% terhelési tényezőnél	50 x 70 x 64	50	1.1	76,25

## Áramátadó, testelő szorító Rögzítés + földelés egy időben.

Akár 300 A tervezve  
A stabil és szigetelt, forgatható réz-U-adapter könnyebb beállítást biztosít. Kerek vagy szabálytalan alakú tárgyakhoz csatlakoztatható.

**GB428**

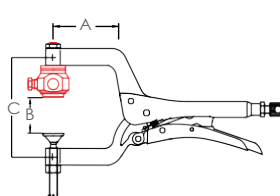


## Rögzítő (Ground Hog™)

A bordás kialakítás a tömítésnél a réz fejen kiszorítja a hegesztési maradványokat, és csökkenti a fröccsenő részecskék felhalmozódását. Csavar segítségével van biztosítva a kábel biztonságos kapcsolata. A rögzítő forgatható kialakítású, ami biztosítja a kábel elhelyezését.

- Szigetelt érintkező felület és kábel csatlakozás segítségével van az elektromos áram vezérlése.
- Egyenes és folytonos ív létrehozása ingadozások nélkül; nincs hőátadás, egyben meghosszabbodik a kábel élettartama valamint csökken az energiafogyasztás.

**GP2850**



**Rögzítő (Ground Hog™)**  
450 A tervezve 60%-os terhelési tényezőnél  
(2/0 kábellel)

Rendelési szám	Áram A / Kábel méret mm	Befogó tartomány (A) mm	Max. kapacitás (B) mm	Menetes nyílás (C) mm	Nyomás szorításkor kg	Hossz mm	Súly kg	€ nettó
GB428	300 A / --	64	75	M6	100	180	0.4	27,15
GP2850	450 A / 2/0 - 0.8	89	64	M10	180	280	1.1	46,45



## Derékszögű (kéttengelyű) hegesztő szorítók

Öntöttvas anyagból készülnek és a következő innovatív megoldásokat tartalmazzák:

- A WAC35D és WAC45 szorítók külső felületei meg vannak munkálva – felhasználható függőleges falcnyílásnál
- Stand-off adapterek a könnyebb hozzáférésért
- Gyorsrögzítő csavar



Függőleges pozíció



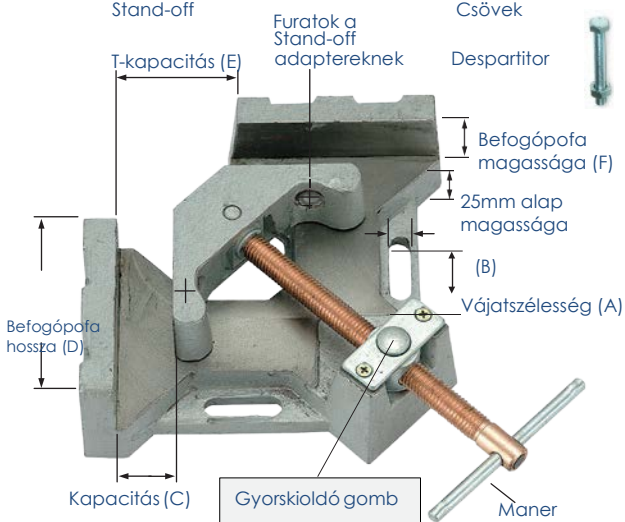
T-kötések



Stand-off



Csővek



\*Választható mágneses alátétek.

## Háromtengelyű hegesztő szorítók

Háromtengelyű munkadarab rögzítése hegesztés előtti pozícióban.



WAC45-SW

Kapacitás 120 mm!

### GYORSRÖGZÍTŐ CSAVAR

és „KIFORDÍTHATÓ” KAR funkció.  
A munkadarabok rögzítése a megfelelő pozícióban a visszahúlési folyamat alatt, a termikus deformáció minimalizálása érdekében.

- Két gyorsrögzítő csavar.
- „Kifordítható” kar a 3. tengelyen a munkadarab gyors és egyszerű eltávolításáért.

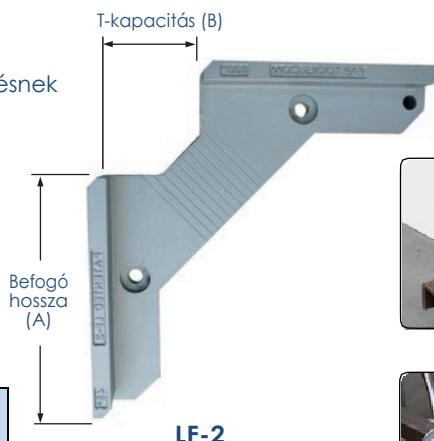
	Rendelési szám	Funkció	A (mm)	B (mm)	C (mm)	D (mm)	E (mm)	F (mm)	Súly (kg)	€ nettó
2 tengelyű	WAC22	csavar, megmunkált 2 külső felület	23.9	8.1	56	90	47	33	4	71,00
	WAC34	Standard csavar	30	11	95	122	62	35	5	87,10
	WAC35D	gyorsrögzítő csavar, 2 Stand-off adapter, megmunkált 2 külső felület	30	11	95	122	62	35	5	112,65
	WAC45	gyorsrögzítő csavar, 2 Stand-off adapter, megmunkált 2 külső felület	50.9	11.1	120	135	100	57	11	187,10
3 tengelyű	WAC35-SW	3-tengelyes rögzítés, gyorsrögzítő csavar, 2 Stand-off adapter, „Kifordítható kar”	30	11	95	122	62	35	11	219,55
	WAC45-SW	3-tengelyes rögzítés, gyorsrögzítő csavar, 2 Stand-off adapter, „Kifordítható kar”	50.9	11.1	120	135	100	57	20	365,00

## 90° alumínium rögzítő "Tru-Angl"

- Pontos rögzítés derékszögben
- Alumínium öntvény, mely ellenáll a hegesztési fröcskölésnek
- Kör, zártszelvény, lapos és szögvasak rögzítésére.
- Külső és belső oldalról is használható.
- Satuban is használható.



Rendelési szám	Befogópofa hossz (A) mm	T- kapacitás (B) mm	Befogópofa magasság mm	Súly kg	€ nettó
LF-2	180	38	64	1.4	49,45



Rögzítés satuban



LF-2 Használat fogókkal

## Hordozható satu "MagVise™"

### Könnyű és kompakt hordozható satu "MagVise™" gyors rögzítéshez, 90°-os szögben!

A falakban lévő mágnesek azonnal rögzítik a csöveket, profilokat vagy lemezeket az adott helyzetben, a 90° szögben való pontos beállítás érdekében.

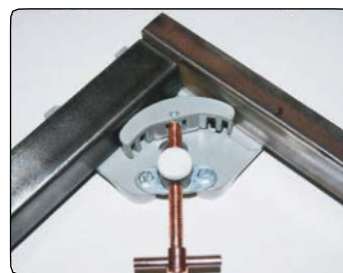
### Model WK50

Gyorsrögzítő csavar (Quick-Acting) funkció! Nyomja meg és tartsa a Quick-Acting nyomógombot és a csavar ki-be fog mozogni. Ezzel van biztosítva a gyors beállítás! Engedje el a nyomógombot. A menetek aktiválódnak, és a rendszer rögzítve lesz.



WK50

Állítható gyorsrögzítő csavar MagVise™



A forgatható csavar különböző vastagságú munkadarabok szorítását teszik lehetővé.

Rendelési szám	Funkció	Ferde kötések mm	Befogópofa hossz mm	T-kapacitás mm	Befogópofa magasság mm	Súly kg	€ nettó
WK50	MagVise™ állítható csavarral	25	85	30	50	0.8	34,85

## Kiegyenlítő fogók "Half"

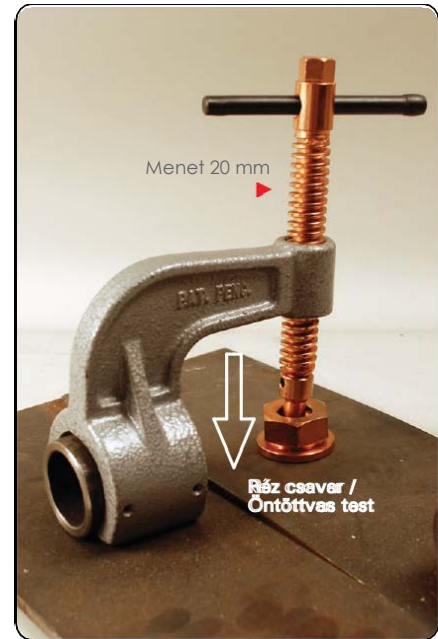
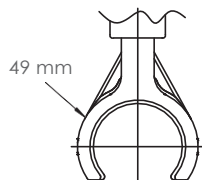
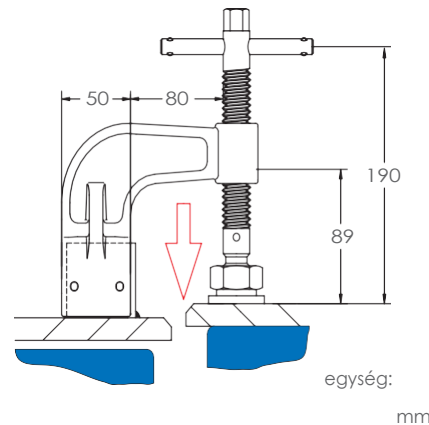
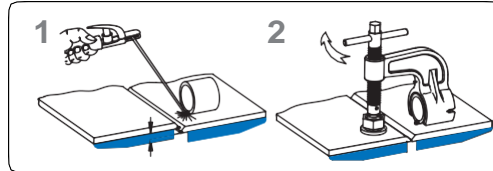
Hatékony és biztonságos módja a munkadarabok kiegyenlítésének.

Más módszerekkel való kiegyenlítés pontatlan, időigényes és veszélyes lehet!

- Munkadarabok kiegyenlítése víztartályok, válaszfalak, utasterek részeinek, lapos lemezek és egyéb komponensek gyártásánál
- Széles körű felhasználásra

### Felhasználási mód

- A segéd cső (40mm) a lentebb lévő felületre van hegesztve.
- A fogót a segéd csőre kell csúsztatni, majd a csavar forgatásával beállítani a szükséges magasságot.



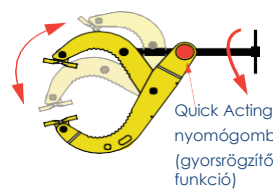
Rendelési szám	Súly kg	€ nettó
VHC15	1,7	49,20

## Szorító fogók "Shark"

Az elfordítható és dönthető karok széles nyitást biztosítanak. A munkadarabot a belső fogazás szorosan tartja.



C-típusú befogó pofa



Gyors beállítás. Nyomja meg a nyomógombot, majd húzza meg és tolja el a fogantyút a kívánt rögzítési pozícióra; engedje el a gombot és forgassa el a fogantyút. Húzza meg a szerszámot.

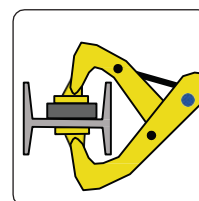


**SC50A**  
Modell egyenes fogantyúval puha markolattal

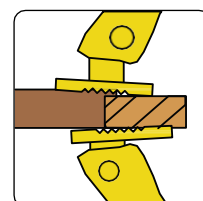


**SC50**  
Modell T alakú fogantyúval (nehéz munkafeladatok)

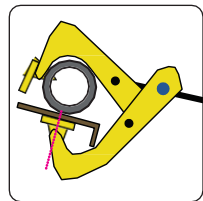
Rendelési szám	Leírás	Max. húzóerő kg	Nyitás mm	Súly kg	€ nettó
SC50	T-fogantyú	455	127	1.0	29,45
SC50A	Egyenes fogantyú	135	127	0.9	27,35
SC65	T-fogantyú	455	165	1.1	33,40
SC65A	Egyenes fogantyú	135	165	1.0	31,00



step over alkalmazás



eltérő vastagságú munkadarabok



kör alakú munkadarabok



## TWV rögzítőelemek különböző kinyúlással

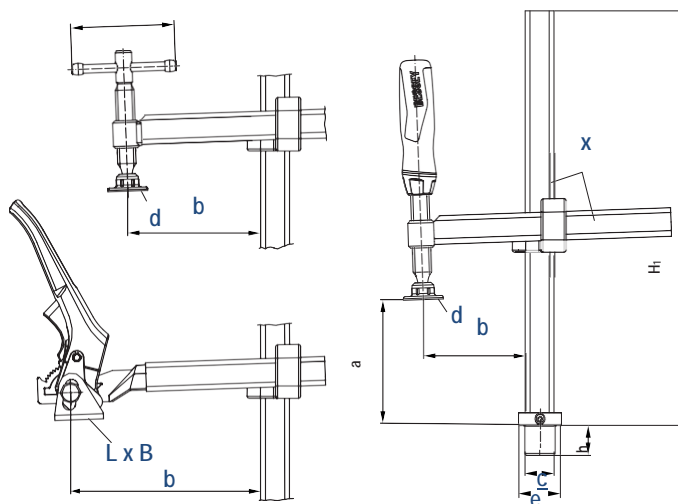


Rendelési szám	∅ mm	Feszítési mag. max. mm	← b → mm	← x → mm	Súly kg	€ nettó
TWV16-20-15-2K	16	200	30-150	22 x 8.5	1.20	56,60
TWV16-20-15K	16	200	30-150	22 x 8.5	1.04	56,60
TWV16-20-15H	16	200	60-150	22 x 8.5	1.21	78,10
TWV28-30-17-2K	28	300	40-175	28 x 11	2.22	66,40
TWV28-30-17K	28	300	40-175	28 x 11	2.11	66,40
TWV28-30-17H	28	300	110-175	28 x 11	2.48	91,10

- Precíz, egyedi rögzítés
- Edzett sín és csúszókar a rugalmas rögzítéshez
- Fokozatmentesen állítható kinyúlási mélység

### Különböző kivitelek:

- Kiváló minőségű, két komponensű műanyag nyéllal, valamint hajtókaros lekerekített véggel - mindkettő könnyen hajtható trapéz menettel és szerszám nélkül cserélhető nyomólappal
- Racsnis szerkezetű, karos fogantyú gyors és vibrációmentes rögzítéshez



### Méretábrázat

	Csap ∅	Csap mag.	Szorítási mag. max. „a”	Kinyúlás „b”	Bázis mag. „H1”	Nyomólap méretek		Láb „F”		Sín profil
	„c”	„h”	mm	mm	mm	„L x B”	∅ „d”	Láb ∅ „e”	Láb mag.	
	mm	mm	mm	mm	mm	mm	mm	mm	mm	mm
TWV16-20-15-2K	16	20.5	200	30-150	265	-	32	30	10	22 x 8.5
TWV16-20-15K	16	20.5	200	30-150	265	-	32	30	10	22 x 8.5
TWV16-20-15H	16	20.5	200	60-150	265	41 x 26	-	30	10	22 x 8.5
TWV28-30-17-2K	28	28.5	300	40-175	400	-	38	40	12	28 x 11
TWV28-30-17K	28	28.5	300	40-175	400	-	38	40	12	28 x 11
TWV28-30-17H	28	28.5	300	110-175	400	47 x 31	-	40	12	28 x 11

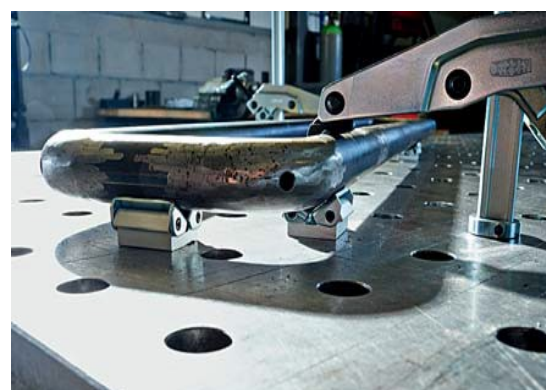


## TW28GRS rögzítő elemek hegesztőasztalokhoz szorító karral



Rendelési szám	Ø	Fesz. mag.	← b →	← x →	Súly	€
	mm	mm	mm	mm	kg	nettó
TW28GRS30-12	28	300	120	28 x 11	2.33	99,00

- A szorítási tartományon kívüli hajtókar biztosítja a munkaterülethez való szabad hozzáférést és véd a hegesztési fröccsenés ellen
- Speciális V-prizmás szorító fej, ideális kör és négyzetes szerelvényekhez
- Elforgatható és a magasság fokozatmentesen állítható
- Különösen alkalmas szűk helyek, kis nyílások illetve kis felületek esetén



## Vario asztali rögzítők TWVAD (2 db/csom.egység)



TW16VAD



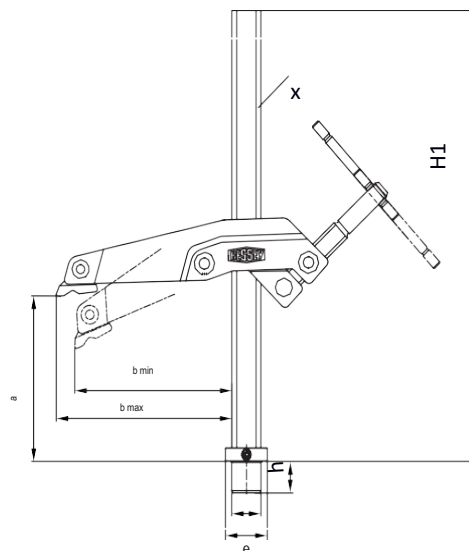
TW28VAD



Rendelési szám	Ø		Feszítő pofa szél.	Súly	€
	mm		mm	kg	nettó
TW16VAD	16	from 60° inner to 60° outer	45	0.38	32,90
TW28VAD	28		45	0.57	34,00
TWVAD	-		45	0.28	25,40

### Különböző kivitelek:

- TW16VAD/TW28VAD - csapos verzió - munkadarabok hegesztőasztalon gyors, egyenes vonalba történő igazításához és rögzítéséhez
- TWVAD - csap nélküli verzió különböző állítási variációk



### Méretábrázolat

	Csap Ø	Csap mag.	Szorítási mag. max. „a”	Kinyúlás „b”	Bázis mag. „H1”	Nyomótalp „L x B”	Láb „F”		Sín profil
	„c”	„h”	mm	mm	mm	mm	Láb Ø „e”	Láb mag.	mm
TW28GRS30-12	28	28.5	300	123-140	400	38 x 25	40	12	28 x 11



## Rögzítőelemek hegesztőasztalokhoz



Rendelési szám	∅	Alkalmos az alábbiakhoz:	Súly	€
	mm		kg	nettó
TW16A-STC	16	STC-VH / STC-HH / STC-IHH	0.19	20,50
TW28A-STC	28		0.28	21,50

- Tartozék a vízszintes alapú STC gyorsrögzítőkhöz
- Csappal - a hegesztőasztalhoz való közvetlen rögzítéshez
- Csap nélkül a TWX hosszabbító elemhez rögzíthető



## TWX hosszabbító



Rendelési szám	∅	Alkalmos az alábbiakhoz	Állíthatóság	Súly	€
	mm		mm	kg	nettó
TW16X	16	TW16A-STC / TW16VAD / TWVAD	15-200	0.41	16,80
TW28X	28	TW28A-STC / TW28VAD / TWVAD	15-300	1.76	22,50

- Tartozék a TWA-STC és a TWVAD elemekhez
- A hosszabbító az asztalba fokozatmentesen süllyeszthető a beállító gyűrű segítségével

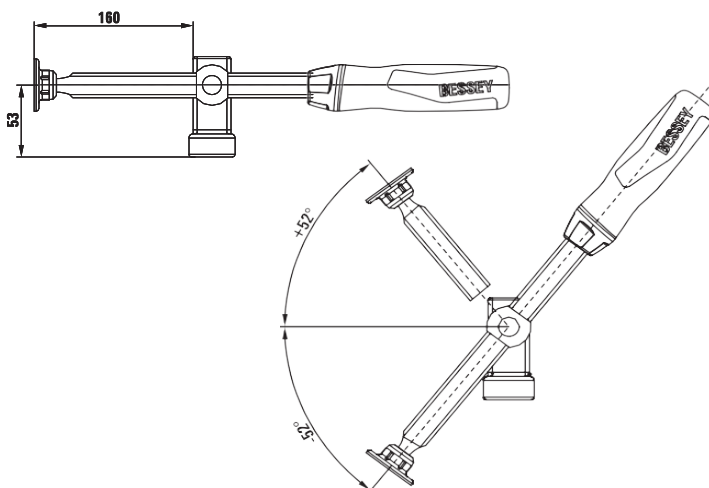




## TW28AV dönthető adapter



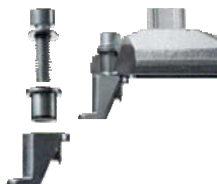
Rendelési szám	∅	<a>	Alkalmas az alábbiakhoz	Súly	€
	mm	mm		kg	nettó
TW28AV	28	160	TW28X	1.02	61,80



- Tartozékok BESSEY TW28X hosszabbítóhoz
- Fokozatmentesen dönthető orsó -52 °-tól +52 °-ig
- Rögzíthető trapézanya a munkadarab biztos rögzítéséhez
- Kiváló minőségű 2-komponensű műanyag nyél, 175 mm hosszú orsóval



## TW28HO beakasztó



Rendelési szám	∅	Alkalmas az alábbiakhoz:	Súly	€
	mm		kg	nettó
TW28HO	28	BAS-C / BAS-CB / BASO / BSN / GRS / BSG	0.14	14,40



- Tartozék a BESSEY gépasztali rögzítőkhöz
- A gépasztali rögzítőkhöz csavarozva használhatók a hegesztőasztalokon

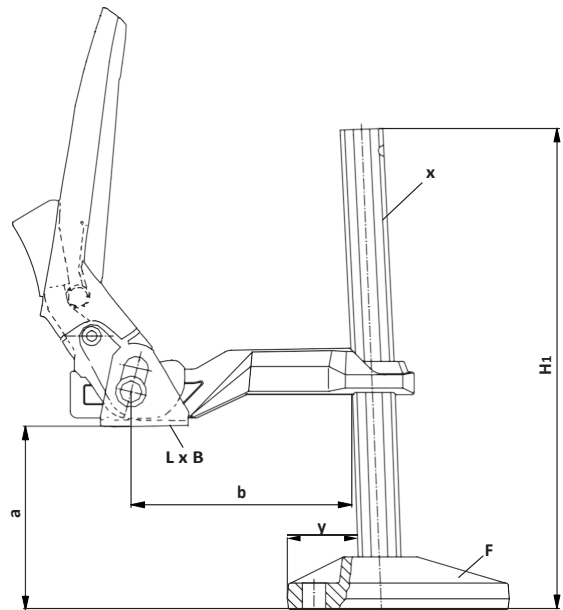


- **Szorítóerő 10.000 N-ig**
- Billenthető és fokozatmentes magasságállítás
- Fúráshoz és könnyű marási munkákhoz
- Emelőkaros szerkezet, amely gyors rögzítést és oldást tesz lehetővé



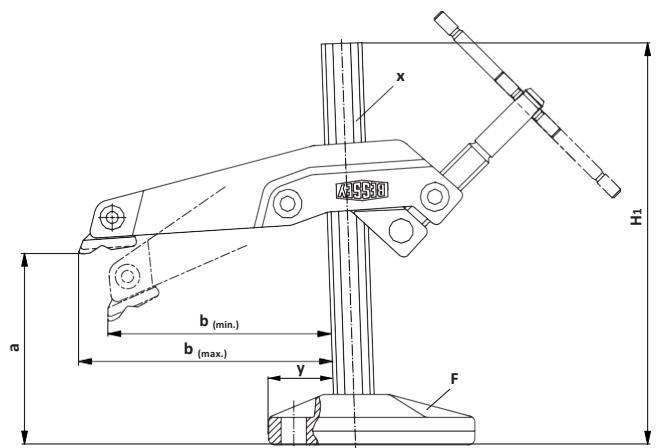
## BS gépasztali rögzítő

Rendelési szám	Feszítési mag.max.	← b → mm	x mm		Súly kg	€ nettó
	mm					
BS2N	200	100	19.5 x 9.5	10.5	1.35	114,60
BS3N	200	120	22 x 10.5	13	1.55	130,40
BS4N	200	120	28 x 11	16.5	2.65	142,50
BS5N	240	140	30 x 15	16.5	3.30	167,00
BS6N	500	140	30 x 15	16.5	4.00	248,70



## GRS körmös gépasztali rögzítő

Rendelési szám	Feszítési mag.max.	← b → mm	x mm		Súly kg	€ nettó
	mm					
GRS20-12	200	123-140	28 x 11	16.5	2.81	143,50



- **Szorítóerő 7.500 N-ig.**
- Billenthető és fokozatmentes magasságállítás.
- Szorítási tartományon kívüli hajtókar hozzáférést biztosít a munkadarabhoz szűk helyeken történő munkavégzésnél.
- Fúráshoz és könnyű marási munkákhoz.





## STC-VH függőleges állásban záró gyorsrögzítők vízszintes alaplappal



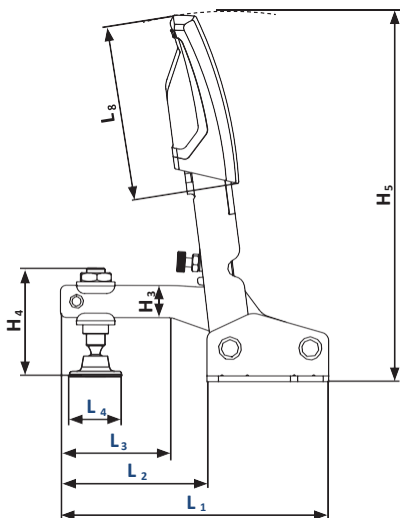
Rendelési szám	a	Automatikus önbeállítás		Súly	€
	mm	mm	N	kg	nettó
STC-VH20	35	20	1,100	0.22	22,50
STC-VH50	40	35	2,500	0.43	24,00



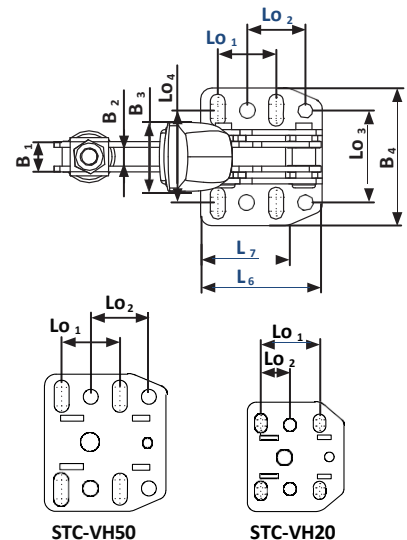
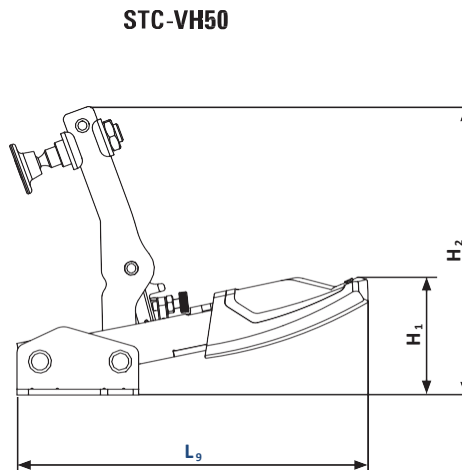
- Az emelőkar függőlegesen van szorító-állásban
- A szorítási magasság automatikus és fokozatmentes önbeállása 35 mm-ig, változatlan szorítóerő megtartása mellett - a szabályozó csavar kézi állítása szükségtelen
- Állítható szorítóerő 2.500 N-ig a csuklómechanizmusban lévő állítócsavar segítségével
- Stabil, edzett alkatrészek - hosszú élettartam
- Az alaplemez lyukkiosztása igazodik a mm és coll méretrendszerhez
- Kiváló minőségű, olajálló, két komponensű műanyag nyél

### Méret táblázat

		L1	L2	L3	L4	L5	L6	L7	L8	L9	H1	H2	H3	H4	H5	H6	B1	B2	B3	B4	Lo1	Lo2	Lo3	Lo4	Ø
STC-VH20	mm	92	50	20	16	-	43	35	60	123	41	100	10	42	129	-	10	6	24	48	26	13	28	27-32	5.5
	"	3.62	1.97	0.79	0.63	-	1.69	1.38	2.36	4.84	1.61	3.94	0.39	1.65	5.08	-	0.39	0.24	0.94	1.89	1.02	0.51	1.10	1.06-1.26	0.22
STC-VH50	mm	116	63	40	23	-	53	44	76	154	52	126	14	50	162	-	13.25	8.25	30	60	25.4	25.4	40	33-48	6.5
	"	4.57	2.48	1.57	0.91	-	2.09	1.73	2.99	6.06	2.05	4.96	0.55	1.97	6.38	-	0.52	0.32	1.18	2.36	1.00	1.00	1.57	1.30-1.89	0.26



### STC-VH50



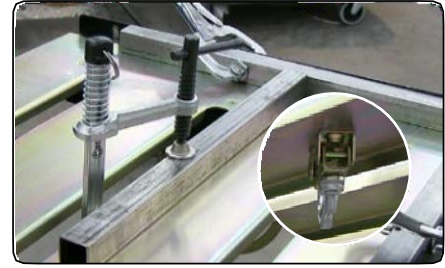


# Hordozható hegesztő asztal NOMAD™

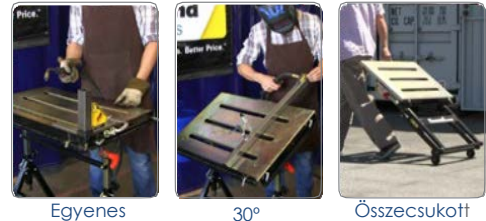
Elérhetőség, egyszerűség, teljes állíthatóság, gazdaságosság

**Strong  
Hand  
Tools**

A Nomad gazdaságos hegesztő asztal úgy van megtervezve, hogy biztonságos, hordozható, megfizethető és univerzális hegesztési felületet biztosítson.



A MagSpring szorítókat a Nomad asztalon a nyílásokba (28 mm) lehet helyezni. Megfogásra és szorításra használható. A mágneses tartó V-Pad alátéttel, a tárgyakat az asztal alatt megfogja, a szorítókat függőleges helyzetben tartja, használatra készen.



Rendelési szám	Munka asztal méretei mm	Asztal magassága mm	Az asztalban található nyílás mm	Az asztal pozíciói	Terhelhetőség kg	Súly kg	€ nettó
TS3020	760 x 510	660 - 810	28	0°, 30°, összecsukott	160	20	152,00

Nomad gazdaságos eszközök készlete ideális megoldás a tárgyak szorítására és elhelyezésére a Nomad asztalon.

**Nomad™ gazdaságos eszközök készlet: rendelési szám TSK104M € nettó: 59,20**

**MagSpring szorítók 2db**  
Rugós kar a gyors nyitáshoz

**Mini mágneses szögbeállító 1db**  
Alacsony profilú szűk helyen való szorításhoz

**Többszögű mágneses szögbeállító 1db**  
Munkadarabok rögzítése 30°, 60°, 45°, 90° szög alatt.

**Mágneses V-Pad alátét 2db**  
Kerek, négyzet, lapos és szögvasak tartására és emelésére.

MagSpring™ szorító 2db  
(UBV45M – kapacitás 75 mm)



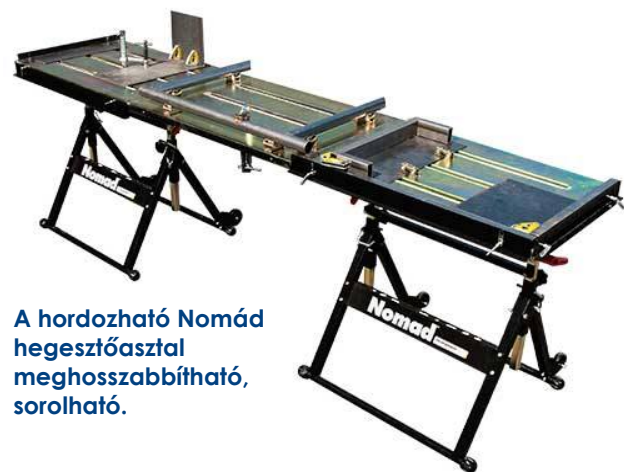
Többszögű mágneses szögbeállító 1db  
(MS346C)



Mini mágneses szögbeállító 1db  
(MS346A)



Állítható mágneses V-Pad alátétek 2 db  
(XDV4 - 4 mágnes)



**A hordozható Nomád hegesztőasztal meghosszabbítható, sorolható.**

# Partnereink:



# WELD MATIC

Hegesztés Automatizálás



## WeldMatic Ipari és Kereskedelmi Kft.

Székhely: 2310 Szigetszentmiklós, Bercsényi utca 1/C (Pf. 63)

Telephely: 2310 Szigetszentmiklós, Gyári út 47.

Telefon: + 36-24-444 444

[www.weldmatic.hu](http://www.weldmatic.hu) E-mail: [info@weldmatic.hu](mailto:info@weldmatic.hu)

