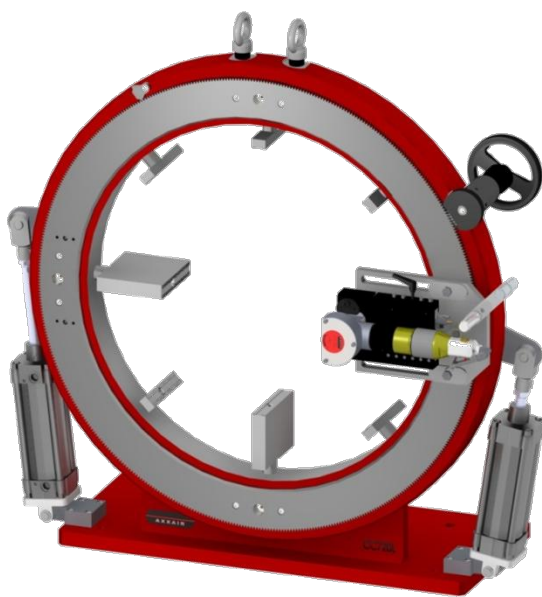


Ø406 - Ø610 mm

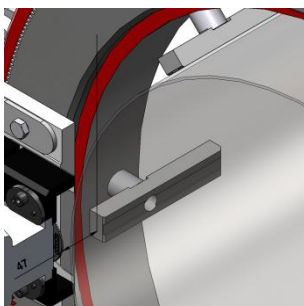
(Ø16" - Ø24")

AXXAIR


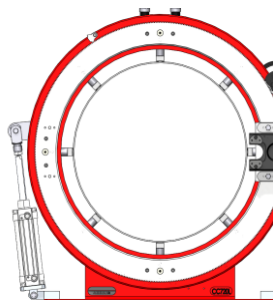
Technikai paraméterek:

- Standard szorítópofa:
Ø406 - Ø610 mm (Ø16" - Ø24")
 - Kiegészítő szorítópofák:
406.40, 457.2, 508, 610 mm
 - **Vágási pontosság:**
függőleges vágás esetén < 0,4 mm
 - Pneumatikus szorítás
 - Emelőszem
- **Tömeg:** 400 kg

Jellemzők



A vágókorong és a befogás távolsága **47 mm**, ezzel csökkentve a rezgéseket és a csődeformációt.



Központosító befogás, **8** pofás, **rozsdamentes acél** szorítóval a csődeformáció és a rezgések csökkentése érdekében.



Motor:
pneumatikus



Alapfelszereltség a **kézi-kerék:** megnöveli a vágókorong éltartamát, és növeli a vágás minőségét.

Kiegészítők	Motorok	Hivatkozási szám	Fogyó-kopó alkatrészek
Kérésre	MO PD: pneumatikus 60 - 110 l/min, levegőfogyasztás 1500 l/min 6 bar-on.	620PD	LS6872: 1 - 3 mm LS6844: 2 - 7 mm
			LS8080: 1 - 3 mm LS8054: 2 - 7 mm
			LS8034: 5 - 12 mm
			LS9038: 5 - 15 mm
			CCLUH: kenőanyag